

FD-2103

Parní obličejový napařovač Weelko DUO s ozonem

VÍTEJTE!

Děkujeme za nákup. Před použitím přístroje si prosím pozorně přečtěte tyto pokyny. Pokud si nejste jisti správným použitím přístroje, požádejte o radu odborníka. Neneseme žádnou odpovědnost za případné úrazy, k nimž dochází při nesprávném použití.

Společnost si vyhrazuje právo na změnu detailů u nástrojů bez předchozího upozornění. Pokud jsou v tomto návodu nějaké chyby, pošlete nám prosím informující email, abychom mohli chyby napravit.

Důležité upozornění

Před prvním použitím nechte přístroj projít dvěma celými cykly. Nepoužívejte ho na zákazníka!
Nádobku na vodu důkladně vypláchněte čistou vodou.

VAROVÁNÍ

- * Používejte pouze destilovanou vodu. Při použití esenciálních olejů nebo bylin dejte pozor, aby nedošlo ke znečištění používané vody.
- * Nikdy nesměřujte parní proud přímo do obličeje zákazníka.
- * Nikdy nepoužívejte parní jednotku ve vlhkém nebo špatně větraném prostředí.
- * Nikdy nepoužívejte parní stroj venku.
- * Nikdy se nepokoušejte otevřít parní skříň.
- * Pokud byl poničen napájecí kabel, požádejte odborníka o jeho výměnu, abyste předešli možnému nebezpečí, nebo se obraťte na prodejce nebo servis.
- * Nenechávejte parní trysku běžet nasucho.

ES PROHLÁŠENÍ O SHODĚ

Tento výrobek splňuje tyto požadavky:

1. Podmínky stanovené ve Směrnici o nízkém napětí: 2006/95/ES
2. Podmínky stanovené ve Směrnici o elektromagnetické komptabilitě: 2004/108/EC

RECYKLACE:



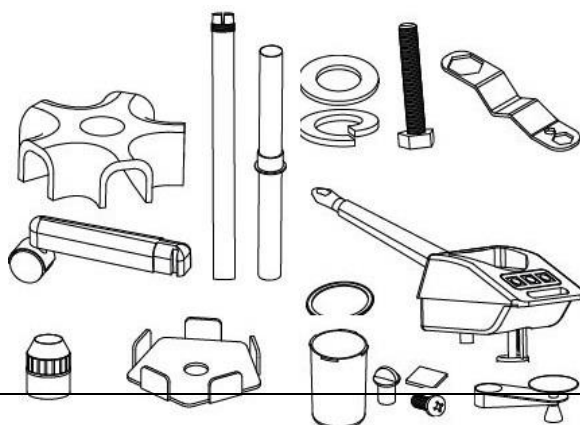
Kdykoli některý z našich elektrických výrobků nebo jejich obal nese tento symbol, znamená to, že tyto výrobky by neměly být považovány za běžný komunální odpad. Pro zajištění správného nakládání s tímto odpadem, jej zlikvidujte v souladu s místními zákony o likvidaci elektrických zařízení. Tato iniciativa pomůže zachovat a šetřit přírodní zdroje a zlepšovat standardy ochrany životního prostředí ve vztahu k zacházení s elektrickým odpadem.

OBSAH BALENÍ

Tyto součásti mohou být pozměněny bez předchozího upozornění.

Vzhled výrobku se může lišit od výrobku na obrázku.

Jednotlivé díly viz obrázek:



NÁVOD NA POUŽITÍ

1. Do zásobníku studeného napařovače nalijte destilovanou vodu tak, aby hladina vody byla mezi ryskami MAX a MIN.

Do zásobníku, popř. do stříkací hlavičky nalijte esenciální olej.

1. Zapněte tlačítko POWER, napařovač se začne zahřívat. Po nahřátí cca 6 minutách, se ze stříkací hlavičky vypustí pára.
2. V tuto chvíli, můžete stisknout tlačítko OZONE, jakmile se rozsvítí kontrolka, můžete s ozonem pracovat.
3. Kdykoliv hladina vody dosáhne dolní hranice MIN, vypněte tlačítko POWER. Nalijte do zásobníku destilovanou vodu, tak aby hladina vody byla mezi MAX a MIN.

OVLÁDÁNÍ STŘÍKACÍ HLAVICE

1. Odšoubujte víko proti směru hodinových ručiček a nalijte do měřeného množství destilovanou vodu.
2. Umístěte studený zásobník vody do správné polohy a stiskněte tlačítko dolů.
3. Zapněte „Vlhkost“.
4. Hladina vody v zásobníku bude klesat, a bude ji dodávat do stříkací hlavičky, která je v provozu. Kdykoliv hladina vody v zásobníku dosáhne spodní hranice (nebo nebude dostatek vody v zásobníku) tak stříkací hlavička přestane automaticky pracovat. V tomto okamžiku, vyjměte zásobník na vodu a doplňte ho destilovanou vodou. Pak můžete zásobník vrátit zpět a pokračovat v práci.
5. K dispozici je uzávěr na spodní straně zásobníku, pro vypuštění vody.

NÁVRH LÉČBY

TYPY KŮŽE – VZDÁLENOST - ČAS

Mastná kůže, špatný krevní oběh - 25cm - 15 min

Normální kůže - 25 cm - 10 min

Citlivá kůže, suchá kůže - 30 cm - 5 min

POZOR

- Při práci se strojem nepokládejte trysku na obličejí zákazníka, dokud pára neproudí tence a rovnoměrně.
- Párou nejprve ošetřete bradu zákazníka až poté zbytek obličeje.

Dodatečné informace

Pokud přístroj pracuje, ale nevydává páru.

- Zkontrolujte, zda je víko byliny řádně uzavřeno.
- Zkontrolujte, zda je plastový kroužek správně umístěn mezi vodní miskou a hlavním rámem.
- Zkontrolujte, zda je zásobník na vodu správně utažený.
- Zkontrolujte hladinu vody.

Pokud jednotka vydává páru smíchanou s horkou vodou.

1. Vyčistěte vodní miskou octem a opláchněte čistou vodou.
2. Naplňte vodní miskou čistou vodou a přidejte ji 8 až 10 kapek octa. Zapněte parníko dobu jedné operace (nepoužívejte ji na zákazníka!).
3. Po skončení doby provozu vypněte parní nádobí a opláchněte šálek čistou vodou.
4. Používejte parní stroj v době 2 celých operací s čistou vodou.

ÚDRŽBA

Doporučujeme vyčistit vařič nejméně jednou týdně. Zbavujte ohřívací prvek vodního kamene.

1. Jakmile je parní jednotka studená, vyjměte ji.
2. Naplňte šálek vhodným odvápnujícím roztokem nechte stát přes noc.
3. Vyčistěte vodou a opláchněte
4. Doplňte vodou a spusťte parní stroj. Prostřednictvím alespoň jednoho běhu za účelem odstranění zbytků z parní jednotky.
5. Vyjměte miskou a opláchněte ji.
6. Doplňte vodou a produkt je připraven k použití.

Poznámka: Pokud se nepodařilo odstranit veškeré odvápnění, zbytky mohou zapříčinit „plivnutí“ vody – produkt řádně opláchněte.

TECHNICKÉ PARAMETRY

Kapacita nádržky: 0,9 l

Nastavitelná výška maximálně: 125 cm

Nastavitelná výška minimálně: 97 cm

Doporučená předehřívací doba: 6 minut

Rotace trysky: 360°

Výkon: 850 W

Rozměry výrobku: 40 x 24 x 21 cm

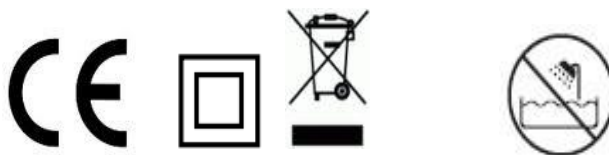
Hmotnost produktu: 2,5 kg

Rozměry balení: 86,5 x 31,5 x 31 cm

Hmotnost balení: 8 kg

Napětí: 100V-120V/220V-240V

Frekvence: 50-60Hz



UPOZORNĚNÍ: Nepoužívejte v blízkosti vany nebo jiné nádoby naplněné vodou.

FD-2103

Parný tvárový naparovač Weelko DUO s ozónom

VITAJTE!

Ďakujeme za váš nákup. Pred použitím prístroja si prosím pozorne prečítajte tieto pokyny. Ak si nie ste istí správnym použitím prístroja, požiadajte o radu odborníka. Nenesieme žiadnu zodpovednosť za prípadné úrazy, ku ktorým dochádza pri nesprávnom použití.

Spoločnosť si vyhradzuje právo na zmenu detailov u nástrojov bez predchádzajúceho upozornenia. Pokiaľ sú v tomto návode nejaké chyby, pošlite nám prosím informujúce email, aby sme mohli chyby napraviť.

Dôležité upozornenie

Pred prvým použitím nechajte prístroj prejsť dvoma celými cyklami. Nepoužívajte ho na zákazníka! Nádobku na vodu dôkladne vypláchnite čistou vodou.

VAROVANIE

- * Používajte iba destilovanú vodu. Pri použití esenciálnych olejov alebo bylín dajte pozor, aby nedošlo k znečisteniu používanej vody.
- * Nikdy nesmerujte parný prúd priamo do tváre zákazníka.
- * Nikdy nepoužívajte parný jednotku vo vlhkom alebo zle vetranom prostredí.
- * Nikdy nepoužívajte parný stroj vonku.
- * Nikdy sa nepokúšajte otvoriť parný skriňu.
- * Ak bol zničený napájací kábel, požiadajte odborníka o jeho výmenu, aby sa predišlo nebezpečným, alebo sa obráťte na predajcu alebo servis.
- * Nenechávajte parnú trysku bežať nasucho.

ES VYHLÁSENIE O ZHODE

Tento výrobok spĺňa tieto požiadavky:

1. Podmienky stanovené v Smernici o nízkom napätí: 2006/95/ES
2. Podmienky stanovené v Smernici o elektromagnetickej komptabilite: 2004/108/EC

RECYKLÁCIA



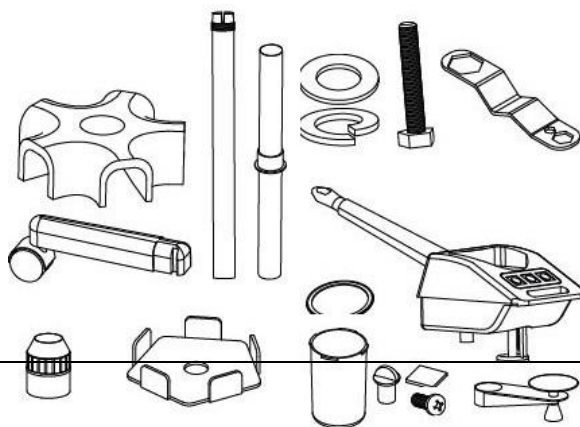
Kedykoľvek niektorý z našich elektrických výrobkov alebo ich obal nesie tento symbol, znamená to, že tieto výrobky by sa nemali považovať za bežný komunálny odpad. Pre zaistenie správneho nakladania s týmto odpadom, ho zlikvidujte v súlade s miestnymi zákonmi o likvidácii elektrických zariadení. Táto iniciatíva pomôže zachovať a šetriť prírodné zdroje a zlepšovať štandardy ochrany životného prostredia vo vzťahu k zaobchádzaniu s elektrickým odpadom.

OBSAH BALENIA

Tieto súčasti môžu byť pozmenené bez predchádzajúceho upozornenia.

Vzhľad výrobku sa môže líšiť od výrobku na obrázku.

Jednotlivé diely vid' obrázok:



NÁVOD NA POUŽITIE

1. Do zásobníka studeného naparovače nalejte destilovanú vodu tak, aby hladina vody bola medzi ryskami MAX a MIN.

Do zásobníka, popr. do striekacej hlavice nalejte esenciálny olej.

1. Zapnite tlačidlo POWER, naparovač sa začne zahrievať. Po približne 6 minútach ohrevu sa z rozprašovacej hlavy uvoľní para.
2. V túto chvíľu, môžete stlačiť tlačidlo OZONE, akonáhle sa rozsvieti kontrolka, môžete s ozónom pracovať.
3. Kedykoľvek hladina vody dosiahne dolná hranica MIN, vypnite tlačidlo POWER. Nalejte do zásobníka destilovanú vodu, tak aby hladina vody bola medzi MAX a MIN.

OVLÁDANIE STRIEKACIE HLAVICE

1. Odšoubujte veko proti smeru hodinových ručičiek a nalejte do meraného množstva destilovanú vodu.
2. Umiestnite studený zásobník vody do správnej polohy a stlačte tlačidlo nadol.
3. Zapnite funkciu "Vlhkosť".
4. Hladina vody v zásobníku bude klesať, a bude ju dodávať do striekacej hlavice, ktorá je v prevádzke. Kedykoľvek hladina vody v zásobníku dosiahne spodnej hranice (alebo nebude dostatok vody v zásobníku) tak striekacie hlavice prestane automaticky pracovať. V tomto okamihu, vyberte zásobník na vodu a doplňte ho destilovanou vodou. Potom môžete zásobník vrátiť späť a pokračovať v práci.
5. K dispozícii je uzáver na spodnej strane zásobníka, pre vypustenie vody.

NÁVRH LIEČBY

TYPY KOŽE - VZDIALENOSŤ - ČAS

Mastná koža, zlý krvný obeh - 25cm - 15 min

Normálna pokožka - 25 cm - 10 min

Citlivá pokožka, suchá pokožka - 30 cm - 5 min

POZOR

- Pri práci so strojom nekladte trysku na tvári zákazníka, kým para neprúdi tenko a rovnomerne.
- Parou najprv ošetríte bradu zákazníka až potom zvyšok tváre.

Dodatočné informácie

Pokiaľ prístroj pracuje, ale nevydáva paru.

- Skontrolujte, či je veko byliny riadne uzatvorené.
- Skontrolujte, či je plastový krúžok správne umiestnený medzi vodnou miskou a hlavným rámom.
- Skontrolujte, či je zásobník na vodu správne utiahnutý.
- Skontrolujte hladinu vody.

Ak jednotka vydáva paru zmiešanú s horúcou vodou.

1. Vyčistite zásobník na vodu octom a opláchnite ho čistou vodou.
2. Naplňte vodnú miskú čistou vodou a pridajte ju 8 až 10 kvapiek octu. Zapnite parník po dobu jednej operácie (nepoužívajte ju na zákazníka!).
3. Po skončení prevádzky vypnite paru a vypláchnite pohár čistou vodou.
4. Používajte parný stroj v čase 2 celých operácií s čistou vodou.

ÚDRŽBA

Odporúčame čistiť parník aspoň raz týždenne. Zbavujte ohrievacie prvok vodného kameňa.

1. Akonáhle je parná jednotka studená, odstráňte ju.
2. Naplňte šálka vhodným odvápnujúcim roztokom nechajte stáť cez noc.
3. Vyčistite vodou a opláchnite
4. Doplňte vodou a spustíte parný stroj. Prostredníctvom aspoň jedného behu na účel odstránením zvyškov z parnej jednotky.
5. Vyberte miskú a opláchnite ju.
6. Doplňte vodou a produkt je pripravený na použitie.

Poznámka: Ak sa nepodarilo odstrániť všetky odvápnenie, zvyšky môžu zapríčiniť "pľuvnutie" vody - produkt riadne opláchnite.

TECHNICKÉ PARAMETRY

Kapacita nádržky: 0,9 l

Nastavitelná výška maximálně: 125 cm

Nastavitelná výška minimálně: 97 cm

Doporučená předehřívací doba: 6 minut

Rotace trysky: 360°

Výkon: 850 W

Rozměry výrobku: 40 x 24 x 21 cm

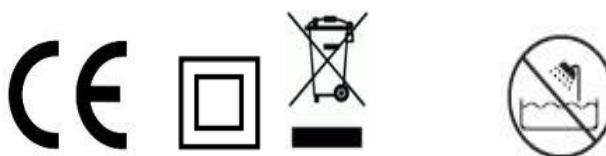
Hmotnost produktu: 2,5 kg

Rozměry balení: 86,5 x 31,5 x 31 cm

Hmotnost balení: 8 kg

Napětí: 100V-120V/220V-240V

Frekvence: 50-60Hz



UPOZORNENIE: Nepoužívajte v blízkosti vane alebo inej nádoby naplnenej vodou.