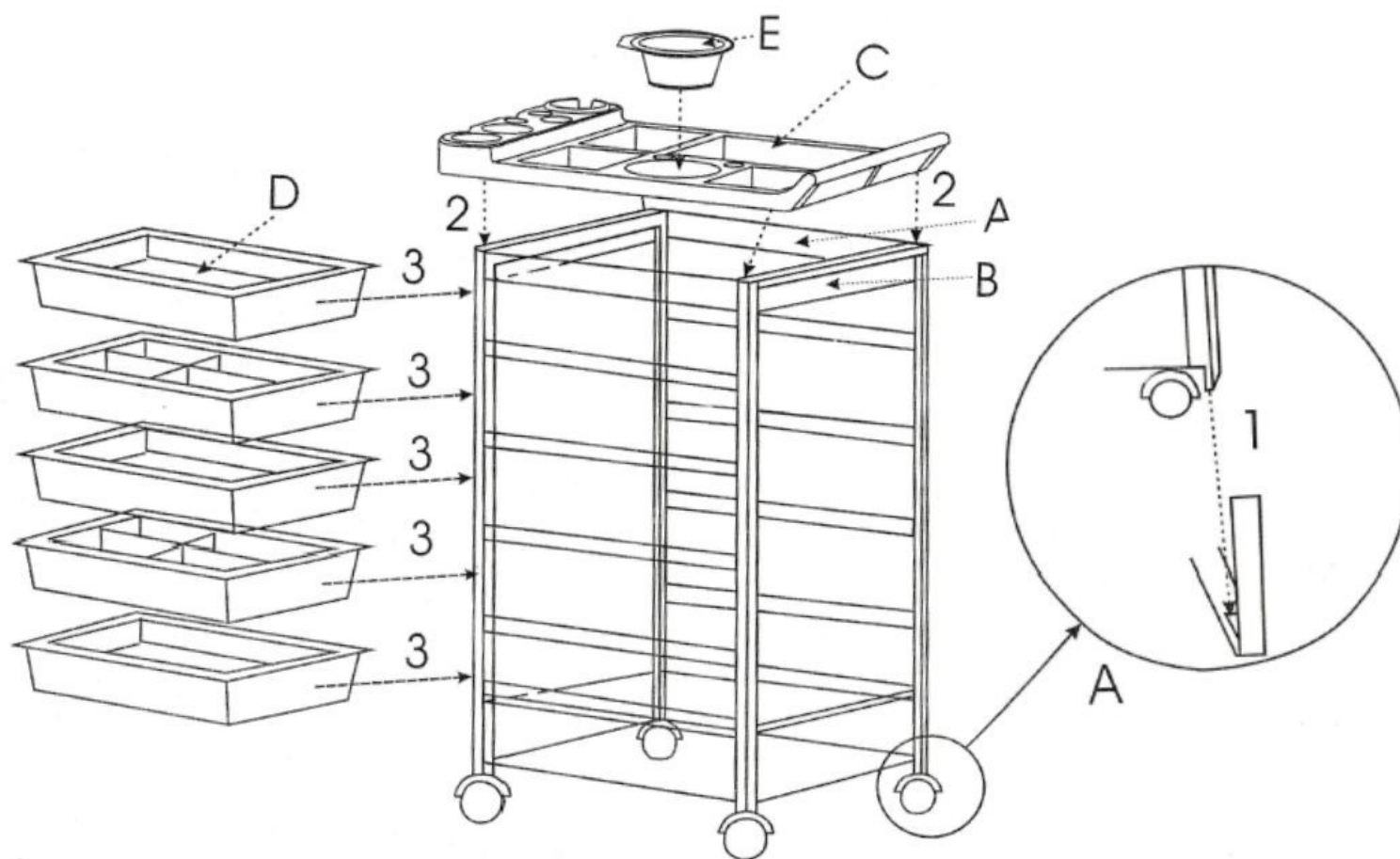


Instrukce k montáži:

1. Zacvakněte kolečka k rámu vozíku (viz obrázek A)
2. K rámu vozíku připojte vrchní desku
3. Zasuňte zásuvky do rámu vozíku



Inštrukcie na montáž:

1. Zacvaknite kolieska k rámu vozíka (viď obrázok A)
2. K rámu vozíka pripojte vrchnú dosku
3. Zasuňte zásuvky do rámu vozíka

