



## **CZ ■ Horkovzdušná kulma**

*Návod k použití v originálním jazyce*

**ČTĚTE POZORNĚ A USCHOVEJTE JE PRO BUDOUCÍ POUŽITÍ.****Obecná upozornění**

- Tento spotřebič mohou používat děti ve věku 8 let a starší a osoby se sníženými fyzickými, smyslovými nebo mentálními schopnostmi nebo s nedostatkem zkušeností a znalostí, pokud jsou pod dozorem nebo byly poučeny o používání spotřebiče bezpečným způsobem a rozumí případným nebezpečím.
- Děti si se spotřebičem nesmějí hrát.
- Čištění a údržbu nesmějí provádět děti bez dozoru.
- Pokud je přívodní kabel poškozen, jeho výměnu svěřte odbornému servisnímu středisku, aby se zabránilo vzniku nebezpečné situace. Spotřebič s poškozeným přívodním kabelem je zakázáno používat.

**Výstraha:**

Nepoužívejte tento spotřebič blízko vody.

- Používá-li se spotřebič v koupelně, odpojte ho po použití od sítě vytažením vidlice, protože blízkost vody představuje nebezpečí, i když je spotřebič vypnutý.
- Pro další ochranu se doporučuje instalace proudového chrániče (RCD) se jmenovitým vybavovacím proudem nepřesahujícím 30 mA do obvodu elektrického napájení koupelny. Požádejte o radu elektrikáře.

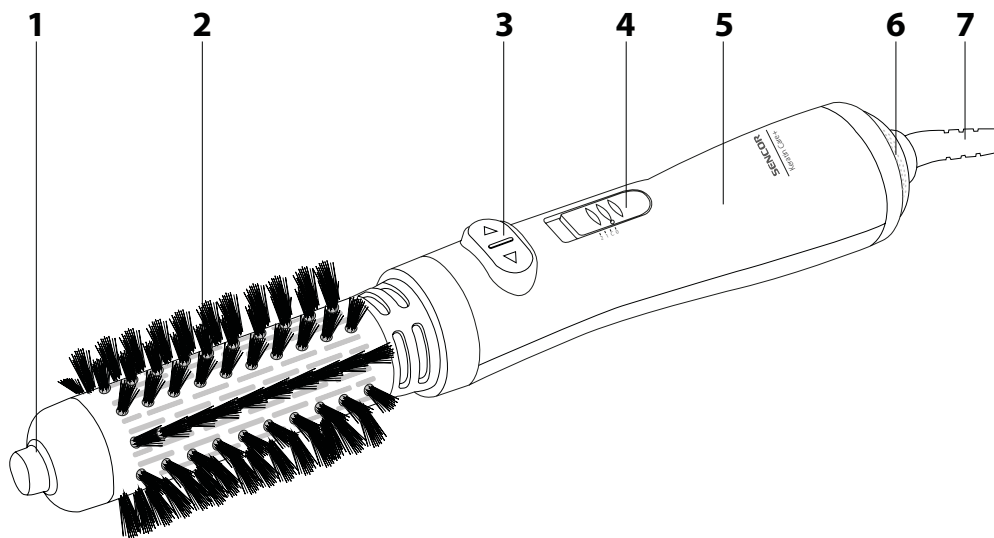


## Výstraha:

Nepoužívejte tento spotřebič v blízkosti van, sprch, umyvadel nebo jiných nádob obsahujících vodu.

- Výrobek pečlivě vybalte a dejte pozor, abyste nevyhodili žádnou část obalového materiálu dřívě, než najdete všechny součásti výrobku.
- Před připojením přístroje k síťové zásuvce se ujistěte, že napětí uvedené na štítku spotřebiče odpovídá napětí ve vaší zásuvce.
- Nikdy nepoužívejte příslušenství, které není dodáváno s tímto přístrojem, nebo není určeno pro tento přístroj.
- Ujistěte se, že síťový kabel a vidlice se nemohou dostat do kontaktu s vodou nebo vlhkostí.
- Přístroj nepostříkujte vodou, ani jinou tekutinou. Přístroj, ani jeho části neponořujte do vody, nebo jiné tekutiny.
- Pokud přístroj upadl do vody, OKAMŽITĚ odpojte zástrčku přívodního kabelu od síťové zásuvky. V žádném případě nesahejte pro přístroj do vody, pokud je připojen k síťové zásuvce. Hrozí riziko vzniku nebezpečné situace.
- Přístroj je určen pro použití v domácnostech. Nepoužívejte ho v průmyslovém prostředí, ani venku!
- V blízkosti přístroje nepoužívejte spreje.
- Pokud nebudete přístroj používat, odpojte jej od elektrické sítě. Před čištěním, či přemístěním postupujte stejným způsobem.
- Před uložení se ujistěte, že je zcela vychladlý.
- Nevystavujte horkému vzduchu osoby nebo zvířata citlivé na horký vzduch.
- Přístroj neodkládejte na elektrický, ani plynový vaříč nebo v jeho blízkosti. Přístroj neumísťujte v blízkosti otevřeného ohně, přístrojů nebo zařízení, která jsou zdroji tepla.
- Nepoužívejte jiné nástavce než dodávané nebo doporučené výrobcem.
- Nikdy neblokujte ventilační otvory přístroje. Udržujte ventilační otvory v čistotě. Do ventilačních otvorů nevkládejte žádné předměty.
- Nepoužívejte poškozený přístroj, přístroj s poškozeným síťovým kabelem, nebo s poškozenou vidlicí síťového kabelu.
- V žádném případě neopravujte přístroj sami, na přístroji neprovádějte žádné úpravy – nebezpečí úrazu elektrickým proudem! Veškeré opravy a seřízení tohoto přístroje svěřte odborné firmě/servisu. Zásahem do přístroje během platnosti záruky se vystavujete riziku ztráty záručních plnění.
- Nepokládejte síťový kabel přístroje v blízkosti horkých ploch, nebo přes ostré předměty. Na síťový kabel nepokládejte těžké předměty, kabel umístěte tak, aby se po něm nešlapalo, aby se o něj nezakopávalo. Dbejte na to, aby napájecí kabel nevisel přes okraj stolu, nebo aby se nedotýkal horkého povrchu.
- Neodpojujte přístroj od síťové zásuvky tahem za síťový kabel – nebezpečí poškození síťového kabelu / síťové zásuvky. Kabel od zásuvky odpojujte tahem za vidlici síťového kabelu.
- Nepoužívejte přístroj k jiným účelům, než pro které je určen.
- Výrobce neodpovídá za škody způsobené nesprávným použitím spotřebiče a jeho příslušenství (poranění, popálení, opaření, požár, znehodnocení potravin atp.).

A



- Před použitím tohoto spotřebiče se prosím seznámte s návodem k jeho obsluze, a to i v případě, že jste již obeznámeni s používáním spotřebičů podobného typu. Spotřebič používejte pouze tak, jak je popsáno v tomto návodu k použití. Návod uschovejte pro případ další potřeby.
- Minimálně po dobu trvání zákonného práva z vadného plnění, případně záruky za jakost doporučujeme uschovat originální přepravní karton, balicí materiál, pokladní doklad a potvrzení o rozsahu odpovědnosti prodávajícího nebo záruční list. V případě přepravy doporučujeme zabalit spotřebič opět do originální krabice od výrobce.

### POPIS SPOTŘEBIČE

- |  |                          |
|--|--------------------------|
| <b>A1</b> Tepelně izolovaná koncovka     | <b>A5</b> Rukojeť        |
| <b>A2</b> Odměnitelný kartáč             | <b>A6</b> Větrací otvory |
| <b>A3</b> Tlačítka otáčení směru kartáče | <b>A7</b> Přívodní kabel |
| <b>A4</b> Posuvný spínač:                |                          |
| 0 (vypnuto) – C (studený vzduch) –       |                          |
| 1 (nízká teplota) – 2 (vysoká teplota)   |                          |

### PŘED PRVNÍM POUŽITÍM

- Před prvním použitím vyjměte spotřebič a jeho příslušenství z obalového materiálu a odstraňte veškeré propagační štítky či etikety. Zkontrolujte, že spotřebič ani žádná jeho součást nejsou poškozeny.

### Použití kulmy

1. Na rukojeť **A5** nasadte kartáč **A2** podle potřeby.
2. Zcela odvířte přívodní kabel a zapojte zástrčku přívodního kabelu do síťové zásuvky.
3. Spínačem **A4** zvolte nízkou nebo vysokou teplotu, případně studený vzduch a tlačítky **A3** zvolte směr otáčení kartáče **A2**.
4. Důkladně vlasy rozčesjte a rozdělte si je na větší prameny. Uchopte pramen jednou rukou a druhou vložte kartáč **A2** pod pramen. Pomalu pohybujte kartáčem směrem dolů po prameni a současně jej tvarujte. Opakujte se zbývajícími prameny.
5. Po ukončení použití posuňte spínač do polohy 0 (vypnuto).
6. Vytáhněte zástrčku přívodního kabelu ze síťové zásuvky a nechte kulmu zcela vychladnout.



#### Poznámka:

Nižší teplota je vhodná pro jemné, barvené nebo poškozené vlasy. Vyšší teplota je vhodná pro normální, husté a silné vlasy.

### Tipy při úpravě vlasů

- Vlasy před vysušením důkladně omyjte šampónem a v případě potřeby použijte i kondicionér. Důkladně vlasy opláchněte. Nejříve vlasy vysušte bez nasazeného kartáče **A2**, abyste odstranili přebytečnou vodu z vlasů.
- Během vysoušení zabraňte, aby se vstupní otvory vzduchu ucpaly nebo do nich vnikly vlasy.
- Abyste zabránili přesušení vlasů, nevystavujte vlasy nadměrnému působení horkého vzduchu.
- Pokud potřebujete vlasy rychle vytvarovat, namočte si ruce ve vlažné vodě a mokřými rukama si vlasy navlhčete.
- Pokud chcete tvarovat lokny nebo vlny, používejte nejdříve vysokou teplotu a poté nízkou.

### ČIŠTĚNÍ A ÚDRŽBA

- Před čištěním odpojte zástrčku přívodního kabelu od síťové zásuvky a nechte spotřebič vychladnout.
- K čištění jakýchkoli částí spotřebiče nepoužívejte čisticí prostředky s abrazivním účinkem, ředidla apod., které by mohly poškodit povrch spotřebiče. Žádná součást tohoto spotřebiče není určena pro mytí v myčce nádobí.

#### Varování:

Abyste zabránili nebezpečí úrazu elektrickým proudem, nepoužívejte spotřebič, napájecí kabel ani síťovou zástrčku do vody nebo jiné tekutiny.



- Pro čištění vnějších částí výrobku používejte jemný hadřík navlhčený ve vlažné vodě. Zabraňte, aby do spotřebiče vnikla voda.

### Uložení

- Pokud nebudete spotřebič delší dobu používat, odpojte zástrčku od síťové zásuvky, nechte spotřebič vychladnout a vyčistěte jej podle pokynů v kapitole „Čištění a údržba“.
- Před uložením se ujistěte, že jsou spotřebič i všechno příslušenství řádně čisté a suché.
- Uložte spotřebič na suché, čisté a dobře větrané místo, kde nebude vystaven extrémním teplotám a kde bude mimo dosah dětí nebo zvířat.

### TECHNICKÉ ÚDAJE

Jmenovitý rozsah napětí.....	220 – 240 V~
Jmenovitý kmitočet.....	50 – 60 Hz
Jmenovitý příkon.....	1 000 W
Hlučnost.....	78 dB (A)

Deklarovaná hodnota emise hluku tohoto spotřebiče je 78 dB(A), což představuje hladinu A akustického výkonu vzhledem k referenčnímu akustickému výkonu 1 pW.

Změny textu a technických specifikací vyhrazeny.

Stupeň ochrany před úrazem elektrickým proudem:



Třída II – Ochrana před úrazem elektrickým proudem je zajištěna dvojitou nebo zesílenou izolací.

### POKYNY A INFORMACE O NAKLÁDÁNÍ S POUŽITÝM OBALEM

Použitý obalový materiál odložte na místo určené obcí k ukládání odpadu.

### LIKVIDACE POUŽITÝCH ELEKTRICKÝCH A ELEKTRONICKÝCH ZAŘÍZENÍ



Tento symbol na produktech anebo v průvodních dokumentech znamená, že použité elektrické a elektronické výrobky nesmí být přidány do běžného komunálního odpadu. Ke správné likvidaci, obnově a recyklaci předejte tyto výrobky na určená sběrná místa. Alternativně v některých zemích Evropské unie nebo jiných evropských zemích můžete vrátit své výrobky místnímu prodejci pro koupi ekvivalentního nového produktu.

Správnou likvidací tohoto produktu pomůžete zachovat cenné přírodní zdroje a napomáháte prevenci potenciálních negativních dopadů na životní prostředí a lidské zdraví, což by mohly být důsledky nesprávné likvidace odpadů. Další podrobnosti si vyžádejte od místního úřadu nebo nejbližšího sběrného místa. Při nesprávné likvidaci tohoto druhu odpadu mohou být v souladu s národními předpisy uděleny pokuty.

#### Pro podnikové subjekty v zemích Evropské unie

Chcete-li likvidovat elektrická a elektronická zařízení, vyžádejte si potřebné informace od svého prodejce nebo dodavatele.

#### Likvidace v ostatních zemích mimo Evropskou unii

Tento symbol je platný v Evropské unii. Chcete-li tento výrobek zlikvidovat, vyžádejte si potřebné informace o správném způsobu likvidace od místních úřadů nebo od svého prodejce.



Tento výrobek splňuje veškeré základní požadavky směrnic EU, které se na něj vztahují.