

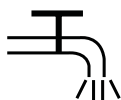


## **CZ ■ Samočisticí holicí strojek**

*Návod k použití v originálním jazyce*

**ČTĚTE POZORNĚ A USCHOVEJTE JE PRO BUDOUCÍ POUŽITÍ.****Obecná upozornění**

- Tento spotřebič mohou používat děti ve věku 8 let a starší a osoby se sníženými fyzickými, smyslovými nebo mentálními schopnostmi nebo s nedostatkem zkušeností a znalostí, pokud jsou pod dozorem nebo byly poučeny o používání spotřebiče bezpečným způsobem a rozumí případným nebezpečím.
- Děti si se spotřebičem nesmějí hrát.
- Čištění a údržbu prováděnou uživatelem nesmějí provádět děti bez dozoru.
- Pokud je přívodní kabel poškozen, jeho výměnu svěřte odbornému servisnímu středisku, aby se zabránilo vzniku nebezpečné situace. Spotřebič s poškozeným přívodním kabelem je zakázáno používat.



Holicí hlava tohoto spotřebiče je vhodná pro čištění pod vodovodním kohoutkem.

**Výstraha:**

Před čištěním vodou se ujistěte, že je spotřebič odpojený od zdroje elektrické energie.

- Části spotřebiče, které je nutno upevnit nebo postavit, musí být upevněny nebo postaveny tak, aby nemohly spadnout do vody.

## ELEKTRICKÁ BEZPEČNOST

- Napájecí USB kabel nepokládejte přes ostré předměty. Dbejte na to, aby kabel nevisel přes okraj stolu nebo aby se nedotýkal zahřátého povrchu.
- Dbejte na to, aby nedošlo k přiskřípnutí nebo promáčknutí USB kabelu.
- Při vytažování USB koncovky ze zdroje napájení nebo USB adaptéru ze zásuvky vždy táhněte za koncovku nebo adaptér, nikdy za samotný kabel.
- Napájecí USB kabel udržujte v suchu.
- Napájecí USB kabel neomotávejte kolem rukojeti spotřebiče.
- Napájecí USB kabel nepřipojujte a neodpojujte od zdroje mokřýma rukama.
- Před připojením napájecího USB kabelu ke zdroji nebo k síťovému adaptéru se ujistěte, že napětí uvedená na jeho typovém štítku odpovídá napětí v zásuvce, ke které jej chcete připojit. Nepoužívejte prodlužovací kabel.
- Spotřebič skladujte, nabíjejte a používejte při okolní teplotě od 15 do 35 °C. Spotřebič nenabíjejte déle, než je třeba k jeho úplnému nabití. Po ukončení nabíjení jej odpojte od napájecího zdroje.
- Spotřebič nevystavujte teplotám vyšším než 50 °C. Jinak může dojít k poškození vestavěného akumulátoru.
- Spotřebič je vybaven vestavěným akumulátorem s dlouhodobou životností, který z něj lze vyjmout pouze v odborném servisu. Nikdy se jej nepokoušejte ze spotřebiče demontovat svépomocí.



### Upozornění:

Spotřebič nikdy nerozebírejte za účelem vyjmutí akumulátoru. Spotřebič nezkratujte ani jej nevhazujte do ohně. Při nesprávném zacházení hrozí nebezpečí úniku toxických látek, požáru nebo výbuchu.

- Spotřebič nenabíjejte, nepoužívejte, neskladujte a nenechávejte položený v koupelně nebo na místech, tak, že by mohl spadnout do vany, umyvadla nebo jiných nádob s napuštěnou vodou.
- Pokud spotřebič spadne do vody během jeho nabíjení, v žádném případě pro něj nesahejte, ale okamžitě odpojte napájecí USB kabel od zdroje napájení. Nikdy nepoužívejte spotřebič nebo napájecí kabel, který byl ponořen do vody. Spotřebič předějte autorizovanému servisnímu středisku ke kontrole.



### Výstraha:

Spotřebič nepoužívejte ve vaně nebo sprše. Tělo spotřebiče nečistěte pod vodotěsným kohoutkem, nepostříkujte jej vodou nebo jinou tekutinou ani jej neponořujte do vody nebo jiné tekutiny. Spotřebič není určen k mokrému holení.

## BEZPEČNOST PŘI POUŽÍVÁNÍ

- Tento holicí strojek je určen pouze k domácímu použití a slouží k holení a zastříhávání vousů nebo chloupků v obličejí. Holicí strojek není určen ke komerčním účelům nebo k úpravě srsti zvířat.
- Holicí strojek používejte pouze na suché a čisté vousy nebo chloupky. Nepoužívejte jej na mokré vousy nebo na vousy, na kterých je nanesena holicí pěna, gel apod.
- Holicí strojek nedoporučujeme používat na obličejové partie, na kterých se vyskytují otevřené nebo řezné rány, popáleniny, puchýře apod.
- Z hygienických důvodů by měla holicí strojek používat pouze jedna osoba.
- Holicí strojek používejte v souladu s pokyny uvedenými v tomto návodu k obsluze.
- Používejte pouze originální příslušenství dodávané s tímto strojkem.
- Holicí strojek a jeho USB napájecí kabel se musí používat pouze ve vnitřních prostorách. Nepoužívejte jej venku.
- Holicí strojek nepoužívejte v místnostech, kde se používají aerosolové rozprašovače nebo kde se podává kyslík.
- Holicí strojek nevystavujte vlivům venkovního prostředí, extrémním teplotám, přímému slunečnímu záření, nadměrné vlhkosti nebo nadměrnému prašnému prostředí.
- Holicí strojek neumísťujte do blízkosti topných těles, otevřeného ohně nebo jiných zdrojů tepla.

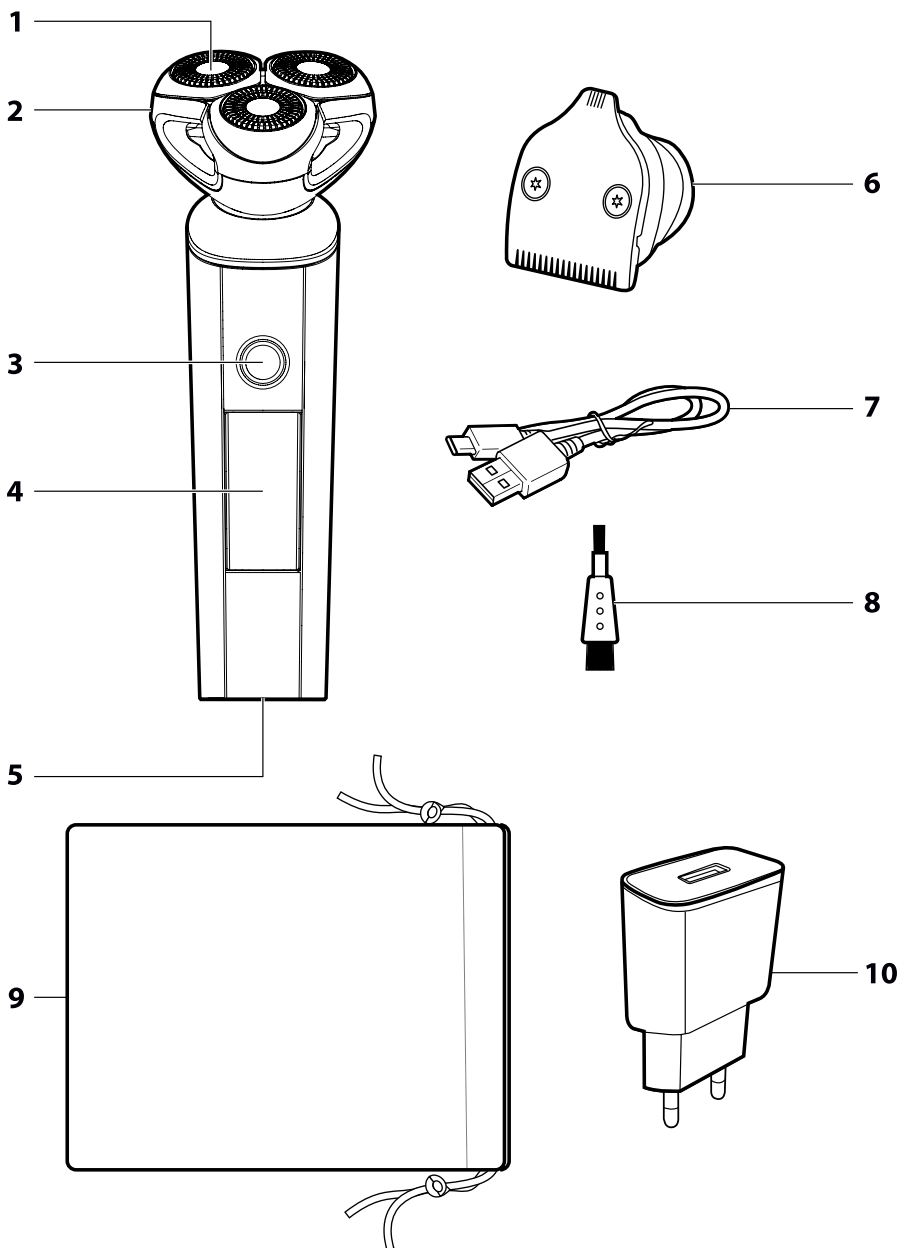


### Výstraha:

Holicí strojek udržujte v suchu.

- Před každým použitím se přesvědčte, že holicí hlava není poškozená. Nikdy nepoužívejte holicí strojek s poškozenou holicí hlavou.
- Při použití nebo při dobíjení může docházet k zahřívání holicího strojku. To je zcela normální jev.
- Holicí strojek udržujte v bezpečné vzdálenosti od očí.
- Holicí strojek vždy vypněte a odpojte od síťové zásuvky, pokud ho nebudete používat, pokud ho necháváte bez dozoru před čištěním, údržbou nebo uskladněním. Holicí strojek a jeho USB napájecí kabel skladujte v suchém prostředí.
- Holicí strojek udržujte v čistotě. Čištění a údržbu provádějte dle pokynů uvedených v kapitole Čištění a údržba.
- Na holicím strojkem neprovádějte jakoukoli jinou údržbu, než je čištění jeho jednotlivých součástí popsané v kapitole Čištění a údržba.
- Nikdy nepoužívejte holicí strojek nebo USB napájecí kabel, který je jakkoli poškozen.
- Nepoužívejte holicí strojek, pokud upadl na zem, pokud byl ponořen do vody, pokud nefunguje správně nebo je jakkoli poškozen.
- Abyste se vyvarovali vzniku nebezpečné situace, holicí strojek ani jeho příslušenství neopravujte sami ani jej nijak neopravujte. Pro veškeré opravy kontaktujte autorizované servisní středisko. Zásahem do výroby se vystavujete riziku ztráty zákonného práva z vadného plnění, případně záruky za jakost.

A

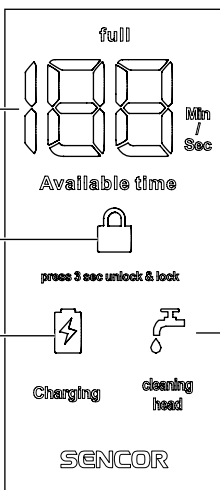


**B**

1

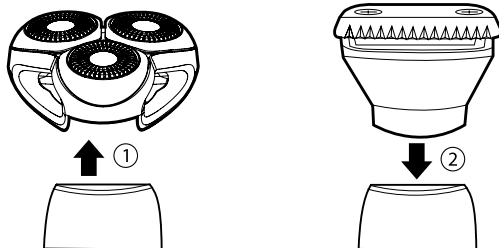
2

3

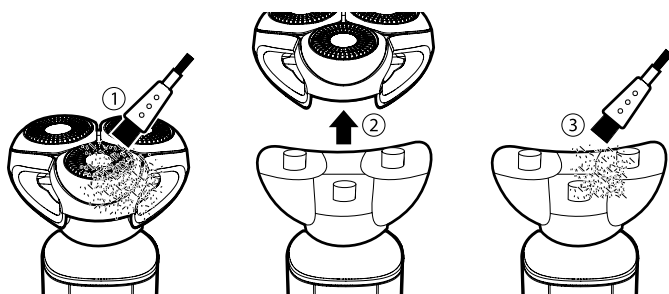


4

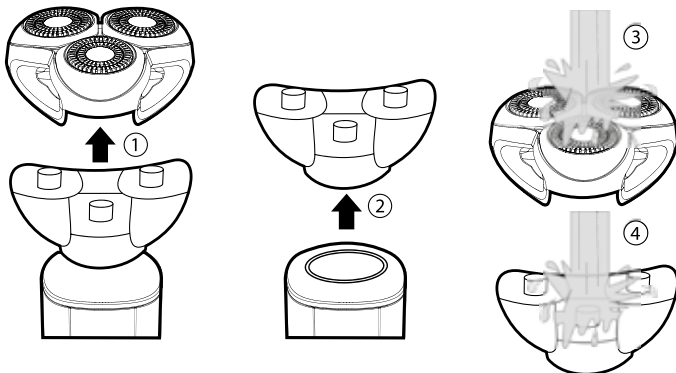
**C**



**D**



**E**



Před použitím spotřebiče se, prosím, seznáme s návodem k jeho obsluze, a to i v případě, že jste již obeznáni s používáním spotřebičů podobného typu. Spotřebič používejte pouze tak, jak je popsáno v tomto návodu k použití. Návod uschovejte pro případ další potřeby. Pokud předáváte spotřebič jiné osobě, zajistěte, aby u něj byl přiložen tento návod k použití.

Spotřebič pečlivě vybalte a dejte pozor, abyste nevyhodili žádnou část obalového materiálu dřív, než najdete všechny jeho součásti. Minimálně po dobu trvání zákonného práva z vadného plnění, případně záruky za jakost doporučujeme uschovat originální přepravní karton, balicí materiál, pokladní doklad a potvrzení o rozsahu odpovědnosti prodávajícího nebo záruční list. V případě přepravy doporučujeme zabalit spotřebič opět do originální krabice od výrobce.

### POPIS STROJKU A JEHO PŘÍSLUŠENSTVÍ

<b>A1</b> Holicí frézy	<b>A6</b> Příslušenství pro stříhání
<b>A2</b> Holicí hlava s držákem frézek	<b>A7</b> USB napájecí kabel (USB/USB-C)
<b>A3</b> Spínač zapnuto/vypnuto	<b>A8</b> Čističí kartáček
<b>A4</b> Displej	<b>A9</b> Plátěný váček
<b>A5</b> Zdrfika pro připojení napájecího kabelu	<b>A10</b> USB adaptér

<b>B1</b> Ukazatel kapacity baterie	<b>B4</b> Indikátor čištění
<b>B2</b> Indikátor záuku	Po 10 minutách používání se na 10 sekund rozblíká a připomíná tak potřebu vyčistění strojek
<b>B3</b> Indikátor nabíjení	

### ÚČEL POUŽITÍ

- Holicí strojek je výhradně určen k suchému holení vousů a zastříhávání kotel, knírů nebo menších chloupků. Holicí strojek není určen k mokrému holení nebo stříhání umělých vlasů nebo zvířecí srsti.
- Holicí strojek je určen k používání v domácnostech, není určen pro živnostenské podnikání nebo jiné profesionální oblasti použití.

### NABÍJENÍ

- Holicí strojek je vybaven vestavěným akumulátorem, který umožňuje bezšňůrový provoz strojek. Před prvním použitím nebo po dlouhé době nepoužívání nechte akumulátor strojek nejprve plně nabít.
- Holicí strojek může lze nabít dvěma způsoby:
  - pomocí externího zařízení s USB portem (např. počítač, USB rozbočovač, powerbanka apod.)
  - přes běžně dostupný USB adaptér, zapojený do síťové zásuvky.



#### Poznámka:

Zvolený zdroj energie musí mít výstup 5 V DC.

- Zasuňte menší USB konektor do zásuvky ve spodní části holicího strojek a větší konektor do zvoleného napájecího zdroje.
- Po připojení ke zdroji elektrické energie se zahájí nabíjení akumulátoru. Na displeji se rozsvítí aktuální hodnota času do vybití baterie a rozsvítí se indikátor nabíjení **B3**.
- Čas nabíjení se liší dle aktuálního stavu nabití akumulátoru. Pokud byl akumulátor zcela vybit, nabití může trvat až 3,5 hodiny.
- Jakmile bude baterie zcela nabitá, na displeji bude zobrazena zbývajcí provozní doba baterie 180 a bude trvale zobrazeno slovo „full“ (zcela nabit). Nabíjení strojek odpoje od zdroje elektrické energie.



#### Upozornění:

Holicí strojek nenechávejte připojený k síti déle, než je potřeba k jeho úplnému nabití.

- Plně nabitý akumulátor zajistí až 180 minut bezšňůrového provozu strojek. Poté je třeba akumulátor znovu nabít.

### TECHNOLOGIE DIRECT DRIVE

- Pokud je akumulátor strojek vybitý nebo pokud se během bezšňůrového provozu vybit, lze strojek zapojit k elektrické síti a pokračovat dál v jeho používání. To je umožněno díky technologii **DIRECT DRIVE**, kterou je strojek vybaven. Není tak nutné vyčkat na minimální nabití akumulátoru.

### DOPORUČENÍ PRO PRODLOUŽENÍ ŽIVOTNOSTI AKUMULÁTORU

- Avšak vestavěný akumulátor slouží do nejdéle, holicí strojek nabíjejte, používejte a skladujte při okolní teplotě 15-35 °C v suchém prostředí. Nižší nebo vyšší teploty nepříznivě ovlivňují životnost akumulátoru.
- Nečekejte, až bude akumulátor úplně vybitý. Akumulátor je lepší znovu nabít dřív, než dojde k jeho úplnému vybití.
- Pokud holicí strojek nepoužíváte dlouhou dobu, akumulátor nabíjete alespoň jedenkrát za 6 měsíců.

### POUŽITÍ

#### HOLENÍ

- Zapněte strojek stisknutím spínače **A3**.
- Držte strojek v pravém úhlu k povrchu pokožky a krátkými krouživými pohyby přejíždějte holicí hlavou po pokožce obličejě proti směru růstu vousů. Na pokožku vyvíjejte přiměřený tlak. Netlačte příliš silně.
- Na obtížnější přístupných místech, jako například na bradě napněte pokožku volnou rukou. Dosáhnete tak lepšího výsledku holení.



#### Poznámka:

Vaši pokožce a vousům může trvat až tři týdny, než si zvyknou na nový způsob holení. V tomto období doporučujeme používat holicí strojek denně.

- Po ukončení holení vyčistěte holicí strojek dle pokynů uvedených v kapitole Čištění a údržba.

### ZASTŘÍHOVÁNÍ

- Po zastřížení kotel nebo zarovnáni knírků či bradky použijte zastříhovací nástavec **A6**.
- Uchopte holicí hlavu **A2** a tahem směrem nahoru je vysuňte z těla strojek. Na její místo nasuňte zastříhovací nástavec (obr. C).
- Zapněte holicí strojek stisknutím spínače **A3**. Přidržíte brýty zastříhovacího nástavce v pravém úhlu k příslušné části pokožky.
- Po ukončení zastříhování odeberte zastříhovací nástavec a vyčistěte jej dle pokynů uvedených v kapitole Čištění a údržba.

### SIGNALIZACE NÍZKÉHO STAVU NABÍTÍ AKUMULÁTORU

- Jakmile hodnota provozní doby na displeji dosáhne 5 minut a méně, na displeji začne blikat indikátor stavu nabití baterie **B1**. V takovém případě strojek co nejdříve vypněte, zapojte jej do elektrické sítě a pokračujte v používání.

### SIGNALIZACE ČIŠTĚNÍ HOLICÍ HLAVY

- Strojek je vybaven časovačem, který počítá dobu použití strojek (dobu holení). Jakmile čas dosáhne 10 minut, rozsvítí se symbol **B4**, který připomíná potřebu vyčistění holicí hlavy. V takovém případě co nejdříve vyčistěte strojek dle kapitoly ČIŠTĚNÍ HOLICÍ HLAVY.

### POHOTOVOSTNÍ REŽIM

- Pokud strojek po použití vypnete spínačem zapnuto/vypnuto **A3**, displej zůstane několik sekund svítit. Po té strojek vstoupí do pohotovostního režimu, ve kterém displej zcela zhasne.
- Po probuzení z pohotovostního režimu stačí strojek uchopit. Displej se opět rozsvítí. Strojek je tímto připraven k provozu.

### CESTOVNÍ ZÁMEK

- Cestovní zámek chrání proti nechtěnému zapnutí holicího strojek, např. během jeho převozu.
- Cestovní zámek aktivujete stisknutím a podržením tlačítka **A3** po dobu 3 sekund. Zazní pípnutí, ne pouze jedno, ale celkem 6 pípnutí, na displeji bude svítit symbol visacího záuku **B2**. Spínač zapnuto/vypnuto **A3** reageuje na běžné stisknutí.
- Po deaktivaci cestovního záuku opět stiskněte a podržte tlačítka **A3** po dobu 3 sekund. Symbol záuku zhasne. Nyní je holicí strojek opět připraven k použití.

### ČIŠTĚNÍ A ÚDRŽBA

- Z hygienických důvodů čistěte strojek po každém použití. Pravidelné čištění je rovněž důležité pro zajištění správného chodu strojek a vede k prodloužení životnosti holicích frézek.
- Než začnete holicí strojek čistit, vypněte jej. Holicí strojek nikdy nečistěte, je-li připojen k síti elektrické energie, aby se dobil.
- K čištění nepoužívejte kartáčky s tvrdými štětinami, čističí prostředky s abrazivním účinkem, ředidla apod. Jinak může dojít k poškození čištěného povrchu.

### ČIŠTĚNÍ TĚLA STROJKU A ADAPTÉRU

- Tělo holicího strojek lze očistit čistým suchým hadříkem. V případě většího znečištění můžete použít lehce navlhčený hadřík. Vyčistění povrch pak řádně vytřete dosucha.
- Po čištění napájecího kabelu a adaptéru používejte čistý hadřík.

### ČIŠTĚNÍ HOLICÍ HLAVY

#### Čištění kartáčkem

- Kartáčkem odstraňte z holicí hlavy včetně frézek veškeré zbytky vousů nebo chloupků.
- Tahem nahoru sejměte holicí hlavu držáku hlavy, viz obr. D. Kartáčkem odstraňte nečistoty a zbytky vousů z držáku i z těla strojek.
- Vraťte holicí hlavu zpět do držáku.

#### Čištění vousů

- Otočte strojek vzhůru nohama a holicí hlavu ponořte do vody. Zapněte strojek stisknutím spínače **A3** a nechte jej zhruba 30 sekund v chodu. Potom jej vypněte a vymějte hlavu z vody.
- Jemným hadříkem opatrně osušte holicí hlavu nebo ji nechte volně oschnout. K sušení nepoužívejte papírové ubrousky nebo hrubý ručník, mohlo by dojít k poškození holicích brítů.

**Varování:**

Tělo strojku není určeno k omývání vodou. Nikdy jej neponořujte do vody ani jej nečistěte vodou. Hrozí vážný úraz elektrickým proudem!

- Pro důkladné vyčištění lze holicí hlavu sejmout tahem z držáku a následně sejmout i držák z těla strojku, viz obr. E. Obě tyto části potom omyjte pod tekoucí vodou, nechejte zcela oschnout a vraťte zpět na tělo strojku.

**ČIŠTĚNÍ ZASTŘIHOVACÍHO NÁSTAVCE**

- Kartáčkem odstraňte ze zastříhovačích nástavce veškeré zbytky vousů nebo chloupků.
- Nástavec sejměte z těla strojku a očistěte také prostor pro upevnění nástavce nebo holicí hlavy.

**Upozornění:**

Čepele zastříhovači jednotky jsou ostré, při manipulaci s nimi dbejte zvýšené opatrnosti.

**SKLADOVÁNÍ**

- Po ukončení používání můžete uložit holicí strojek s kompletním příslušenstvím na vhodné místo mimo dosahu dětí. Holicí strojek nevystavujte extrémním teplotám, přímému slunečnímu záření, nadměrné vlhkosti a neumísťujte jej do nadměrně prašného prostředí.

**TECHNICKÉ ÚDAJE****Holicí strojek**

Vestavěný akumulátor ..... Li-Ion, 3,6 V, 2 500 mAh  
 Rozměry (výška x hloubka x šířka) ..... 170 x 66 x 59 mm  
 Hmotnost ..... 210 g  
 Hlučnost ..... 72 dB(A)

**Síťový adaptér**

Vstup ..... 100–240 V AC, 50/60 Hz, 0,2 A  
 Výstup ..... 5 V/DC, 1 A  
 Třída ochrany (před úrazem elektrickým proudem) ..... II

Deklarovaná hodnota emise hluku tohoto spotřebiče je 72 dB(A), což představuje hladinu A akustického výkonu vzhledem k referenčnímu akustickému výkonu 1 pW.

**VYSVĚTLENÍ TECHNICKÝCH POJMŮ****Stupeň ochrany před úrazem elektrickým proudem při styku s kapalinou:**

**IPX5** – Spotřebič má zvýšenou voděodolnost. Tento stupeň ochrany zaručuje ochranu proti vodním proudům.

**Třída ochrany před úrazem elektrickým proudem:**

Třída II – Ochrana před úrazem elektrickým proudem je zajištěna dvojitou nebo zesílenou izolací.

Změny textu a technických parametrů vyhrazeny.

**LIKVIDACE POUŽITÝCH AKUMULÁTORŮ**

Před odevzdáním spotřebiče na určeném sběrném místě je třeba zajistit, aby z něj byl vyjmut vestavěný akumulátor. Vyjmutí akumulátoru zajistí autorizované servisní středisko. Jestliže byl výrobek jednou rozebrán z důvodu jeho ekologické likvidace, nesmí být již znovu sestaven.



Tento symbol znamená, že použité akumulátory a baterie nepatří do běžného komunálního odpadu. Ke správné likvidaci odevzdejte použité akumulátory a baterie na určená sběrná místa. Správnou likvidací akumulátorů a baterií pomůžete předejít negativním dopadům na životní prostředí a lidské zdraví.

**Likvidace v ostatních zemích mimo Evropskou unii**

Tento symbol je platný v Evropské unii. Chcete-li likvidovat použité baterie a akumulátory, vyžádejte si potřebné informace o správném způsobu likvidace od místních úřadů nebo svého prodejce.

**POKYNY A INFORMACE O NAKLÁDÁNÍ S POUŽITÝM OBALEM**

Použitý obalový materiál odložte na místo určené obcí k ukládání odpadu.

**LIKVIDACE POUŽITÝCH ELEKTRICKÝCH A ELEKTRONICKÝCH ZAŘÍZENÍ**

Tento symbol na produktech anebo v průvodních dokumentech znamená, že použité elektrické a elektronické výrobky nesmí být přidány do běžného komunálního odpadu. Ke správné likvidaci, obnově a recyklaci předejte tyto výrobky na určená sběrná místa. Alternativně v některých zemích Evropské unie nebo jiných evropských zemích můžete vrátit své výrobky místnímu prodejci při koupi ekvivalentního nového produktu.

Správnou likvidací tohoto produktu pomůžete zachovat cenné přírodní zdroje a napomáháte prevenci potenciálních negativních dopadů na životní prostředí a lidské zdraví, což by mohly být důsledky nesprávné likvidace odpadů. Další podrobnosti si vyžádejte od místního úřadu nebo nejbližšího sběrného místa.

Při nesprávné likvidaci tohoto druhu odpadu mohou být v souladu s národními předpisy uděleny pokuty.

**Pro podnikové subjekty v zemích Evropské unie**

Chcete-li likvidovat elektrická a elektronická zařízení, vyžádejte si potřebné informace od svého prodejce nebo dodavatele.

**Likvidace v ostatních zemích mimo Evropskou unii**

Tento symbol je platný v Evropské unii. Chcete-li tento výrobek zlikvidovat, vyžádejte si potřebné informace o správném způsobu likvidace od místních úřadů nebo od svého prodejce.



Tento výrobek splňuje veškeré základní požadavky směrnic EU, které se na něj vztahují.