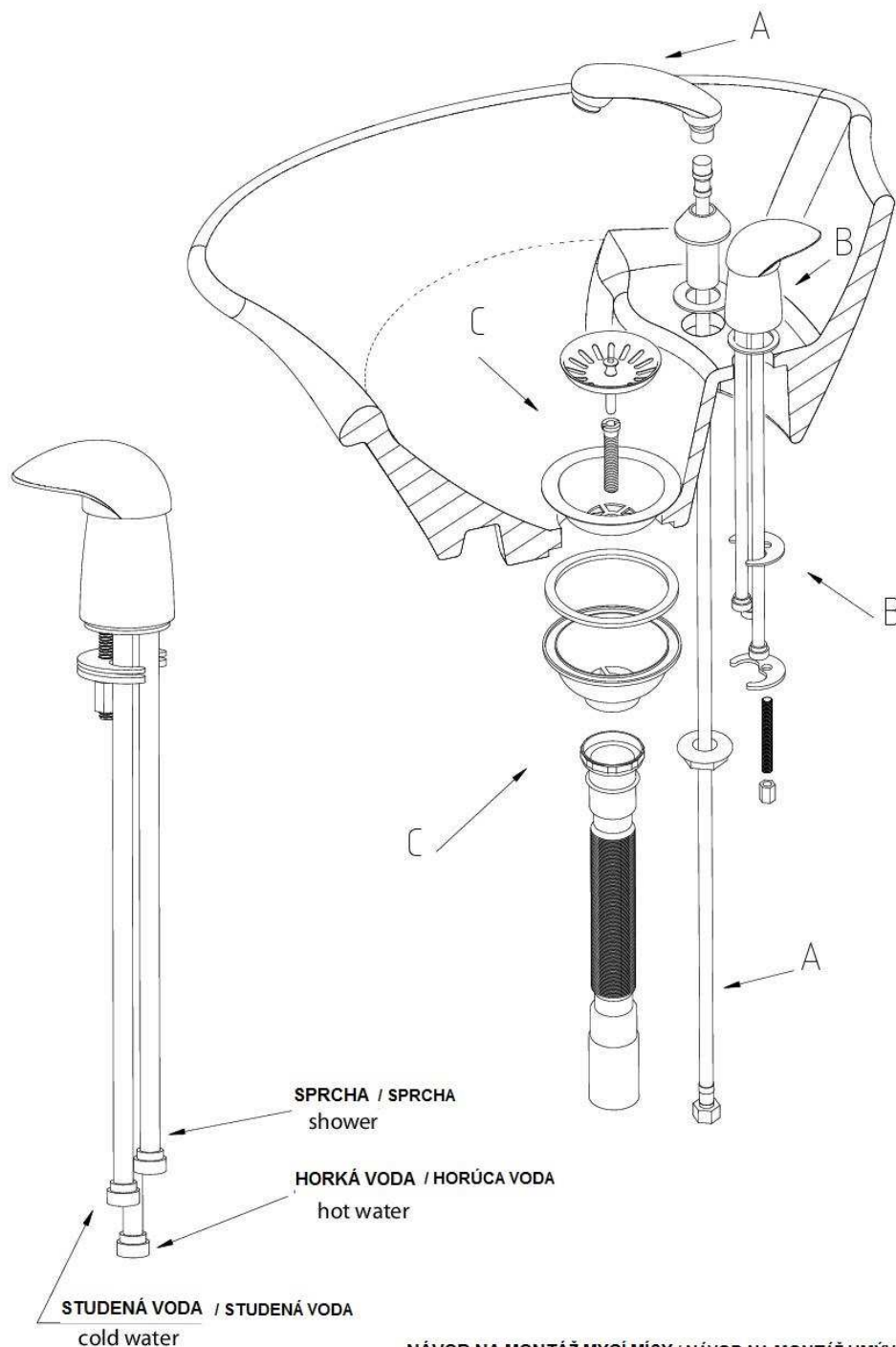


# PŘÍLOHA B

## ANNEX B / PRÍLOHA B



### NÁVOD NA MONTÁŽ MYCÍ MÍSY / NÁVOD NA MONTÁŽ UMÝVACÍ MÍSY

Části, ze kterých se skládá odpad (část C) napojte na otvor pro odpad v umyvadle, dle obrázku. / Části, z ktorých sa skladá odpad (časť C) napojte na otvor pre odpad v umývadle, podľa obrázku.

Do příslušného otvoru vložte sprchu spolu s podpěrou. (část A) / Do príslušného otvoru vložte sprchu spolu s podperou. (Časť A)

Upevněte směšovací baterii (část B) do příslušného otvoru. / Upevnite zmiešavaciu batériu (časť B) do príslušného otvoru.

### SINK'S ASSEMBLY INSTRUCTION

- Mount the elements that compose the waste (part. C) as follow indicated in the illustration, in the hole of drainage
- Insert the small shower (part. A) with the support in the appropriate hole;
- Fix the mixer (part. B) in the near hole