



Svět kadeřnictví.cz

Parní obličejový napařovač s nádobou pro esenciální oleje SilverFox A30



Děkujeme Vám za Váš nákup. Abyste se zbožím mohli být co nejvíce a co nejdéle spokojeni, dodržujte následující pokyny. Před používáním si pečlivě přečtěte tento návod a uschovejte ho pro možnosti pozdějšího nahlédnutí. V případě špatné nebo nedovolené manipulace dodavatel nezodpovídá za možné způsobené škody.

Technické parametry

Nastavitelná výška: 90 - 120 cm

Rotace ramena: 180°

Rotace stojanu: 360°

Rozměry balení: 73,5 x 32,5 x 30 cm

Hmotnost balení: 6 kg

Kapacita nádržky: 0,9 l

Napětí: 100–120 V / 220–240 V

Frekvence: 50–60 Hz

Výkon: 700 W

ES – PROHLÁŠENÍ O SHODĚ

Tento výrobek splňuje tyto požadavky:

1. Podmínky stanovené Směrnicí o nízkém napětí: 2014/35/EU
2. Podmínky stanovené v elektromagnetickém Kompatibilita směrnice: 2014/30/EU.

Upozornění

Před použitím páry u zákazníka, je velmi důležité, aby byly provedeny dva celé cykly bez použití na tvář.

Doporučujeme nádobu na vodu předprvním použitím důkladně propláchnout čistou vodou.

Používejte pouze destilovanou vodu.

Při používání vonných olejů a bylinek dbejte na to, aby nedošlo ke znečištění vody pro tvorbu páry.

Nikdy nemiřte proud páry přímo na tvář zákazníky, dokud pára nevychází přímo a rovnoměrně.

Nikdy nepoužívejte parní jednotku ve vlhkém nebo špatně větraném prostředí.

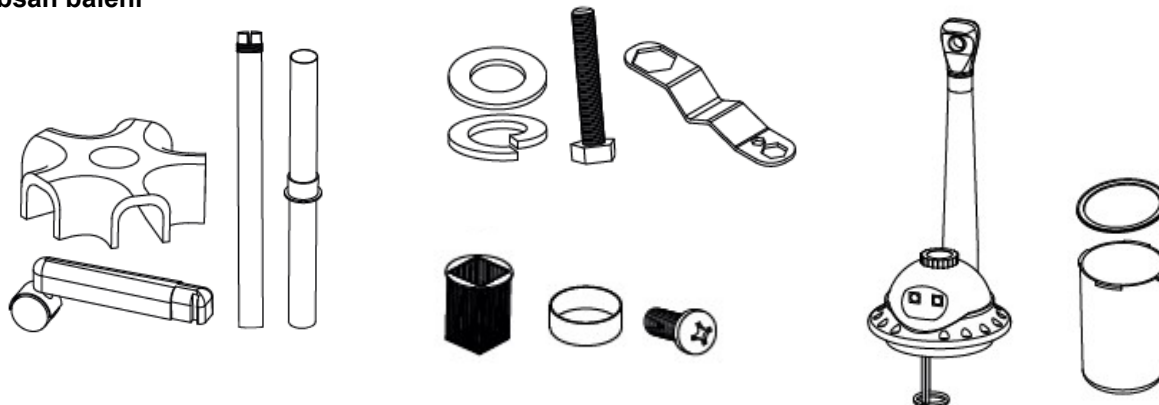
Nikdy nepoužívejte parní jednotku venku.

Nikdy se nepokoušejte otevřít parní kryt sami.

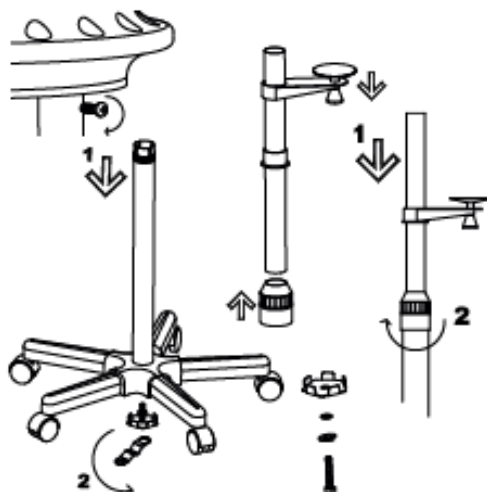
Pokud byl poničen napájecí kabel, požádejte odborný servis o výměnu, aby se předešlo úrazu, nebo se obraťte na prodejce.

Nenechávejte přístroj fungovat bez vody. V opačném případě není možné na případné poškození uplatnit záruku.

Obsah balení

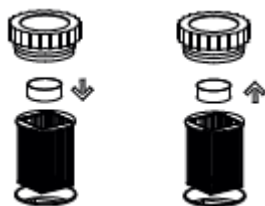


Montáž



Návod k použití

1. Vyjměte filtrační mřížku a nádobku naplňte vodou. Hladina vody by měla být mezi vyznačenými ryskami "MAX" a "MIN".



2. Stiskněte tlačítko "POWER": Ohříváč začne pracovat. Po asi 6 min je napařovač nahřátý a z trysky začne vycházet pára.

2. Kdykoliv hladina vody dosáhne dolní hranice, vypněte tlačítkem "POWER". Sejměte víko, přidejte trochu destilované vody a přepněte zpět pro obnovení provozu.

Aroma léčba

Kápněte malé množství esenciálního oleje do nadržky na olejček v trysce.



3. Stiskněte tlačítko "POWER": Ohříváč začne pracovat. Po asi 6 min je napařovač nahřátý a z trysky začne vycházet pára.

4. Kdykoliv hladina vody dosáhne dolní hranice, vypněte tlačítkem "POWER". Sejměte víko, přidejte trochu destilované vody a přepněte zpět pro obnovení provozu.

Doporučená léčba

Typ kůže	vzdálenost	čas
mastná pleť	25 cm	15 minut
normální pleť	25 cm	10 minut
citlivá pleť a suchá kůže	30 cm	5 minut
rozšířené karpály	30 cm	5 minut

Údržba

1. Napařovač je vhodné čistit alespoň 1x týdně.
2. Jakmile je napařovací jednotka studená, odstraňte vodní nádobu.
3. Nádobu naplňte znovu vodou a přidejte 8 – 10 kapak octa a spusťte alespoň 1x proces napařování.
4. Poté vyjměte nádobu a důkladně ji opláchněte a poté je přístroj připraven znovu k použití.

Recyklace



Kdykoli některý z našich elektrických výrobků, nebo jejich prezentační obaly nesou tento symbol, znamená to, že tyto výrobky by neměly být považovány za konvenční komunálního odpadu v Evropě. Pro zajištění správného nakládání s tímto odpadem, zlikvidujte jej v souladu s místními zákony a jak je třeba pro likvidaci elektrických zařízení.



Svet kadernictva.sk

Parný tvárový naparovač s nádobou pre esenciálne oleje Silverfox A30



Ďakujeme Vám za Váš nákup. Aby ste sa tovarom mohli byť čo najviac a čo najdlhšie spokojní, dodržujte nasledujúce pokyny. Pred používaním si pozorne prečítajte tento návod a uschovajte ho pre možnosti neskoršieho nahliadnutie. V prípade zlé alebo nedovolennej manipulácie dodávateľ nezodpovedá za možné spôsobené škody.

Technické parametry

Nastaviteľná výška: 90 - 120 cm

Rotácia ramene: 180 °

Rotácia stojanu: 360 °

Rozmery balenia: 73,5 x 32,5 x 30 cm

Hmotnosť balenie: 6 kg

Kapacita nádržky: 0,9 l

Napätie: 100-120 V / 220-240 V

Frekvencia: 50-60 Hz

Výkon: 700 W

ES - PREHLÁSENIE O ZHODE

Tento výrobok spĺňa tieto požiadavky:

1. Podmienky stanovené Smernicu o nízskom napätie: 2014/35/EU
2. Podmienky stanovené v elektromagnetickom Kompatibilita smernice: 2014/30/EU.

Upozornenie

Pred použitím pary u zákazníka, je veľmi dôležité, aby sa uskutočnili dva celé cykly bez použitia na tvár.

Odporúčame nádobu na vodu predprvým použitím dôkladne prepláchnuť čistou vodou.

Používajte iba destilovanú vodu.

Pri používaní vonných olejov a bylín dbajte na to, aby nedošlo k znečisteniu vody pre tvorbu pary.

Nikdy nemierte prúd pary priamo na tvár zákazníkov, kým para nevychádza priamo a rovnomerne.

Nikdy nepoužívajte parný jednotku vo vlhkom alebo zle vetranom prostredí.

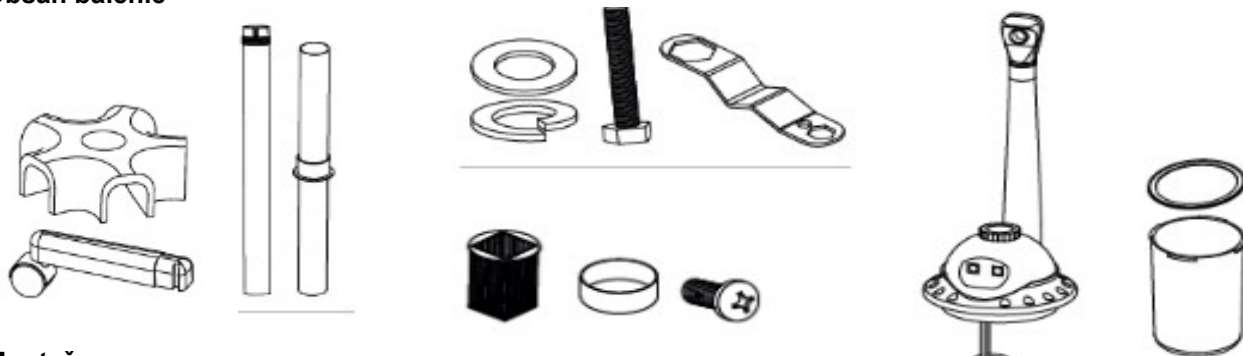
Nikdy nepoužívajte parné jednotku vonku.

Nikdy sa nepokúšajte otvoriť parný kryt sami.

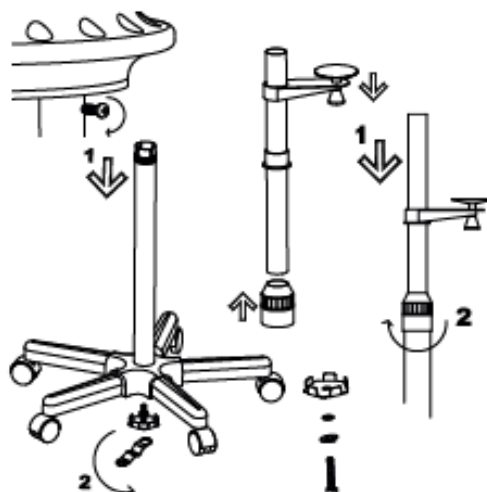
Ak bol zničený napájací kábel, požiadajte odborný servis o výmenu, aby sa predišlo úrazu, alebo sa obráťte na predajcu.

Nenechávajte prístroj fungovať bez vody. V opačnom prípade nie je možné na prípadné poškodenie uplatniť záruku.

Obsah balenie

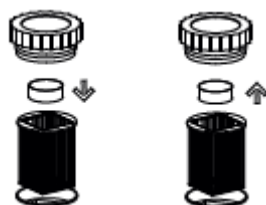


Montáž



Návod na použitie

1. Vyberte filtračnú mriežku a nádobku naplňte vodou. Hladina vody by mala byť medzi vyznačenými ryskami "MAX" a "MIN".



2. Stlačte tlačítko "POWER": ohrievač začne pracovať. Po asi 6 min je naparovačka nahriate a z trysky začne vychádzať para.

2. Kedykoľvek hladina vody dosiahne dolná hranica, vypnite tlačidlom "POWER". Zložte veko, pridajte trochu destilovanej vody a prepnite späť pre obnovenie prevádzky.

Aróma liečba

Kvapnite malé množstvo esenciálneho oleja do nádržky na olejček v tryske.



3. Stlačte tlačítko "POWER": Ohrievač začne pracovať. Po asi 6 min je naparovačka nahrá a z trysky začne vychádzať para.

4. Kedykoľvek hladina vody dosiahne dolná hranica, vypnite tlačidlom "POWER". Zložte veko, pridajte trochu destilovanej vody a prepnite späť pre obnovenie prevádzky.

Odporúčaná liečba

Typ kože	vzdialenosť	čas
mastná pleť	25 cm	15 minút
normálnu pleť	25 cm	10 minút
citlivá pleť a suchá koža	30 cm	5 minút
rozšírené karpály	30 cm	5 minút

Údržba

1. Naparovač je vhodné čistiť aspoň 1x týždenne.
2. Akonáhle je naparovacia jednotka studená, odstráňte vodnú nádobu.
3. Nádobu naplňte znovu vodou a pridajte 8 - 10 kapak octu a spustíte alespň 1x proces naparovania.
4. Potom vyberte nádobu a dôkladne ju opláchnete a potom je prístroj pripravený znovu na použitie.

Recyklácia

Kedykoľvek niektorý z našich elektrických výrobkov, alebo ich prezentačné obaly nesú tento symbol, znamená to, že tieto výrobky by sa nemali považovať za konvenčné komunálneho odpadu v Európe. Pre zaistenie správneho nakladania s týmto odpadom, zlikvidujte ho v súlade s miestnymi zákonmi a ako je potrebné pre likvidáciu elektrických zariadení.