



Svět kadeřnictví.cz

## **Pedikúrní sada Sibel - křeslo + podnožka + stolička - bílá**

**Model:** 7300726



Děkujeme Vám za Váš nákup a abyste se zbožím mohli být co nejvíce a co nejdéle spokojeni, dodržujte následující pokyny. Před používáním si pečlivě přečtěte tento návod a uschovejte ho pro možnosti pozdějšího nahlédnutí. V případě špatné nebo nedovolené manipulace dodavatel nezodpovídá za možné způsobené škody.

### **Vlastnosti:**

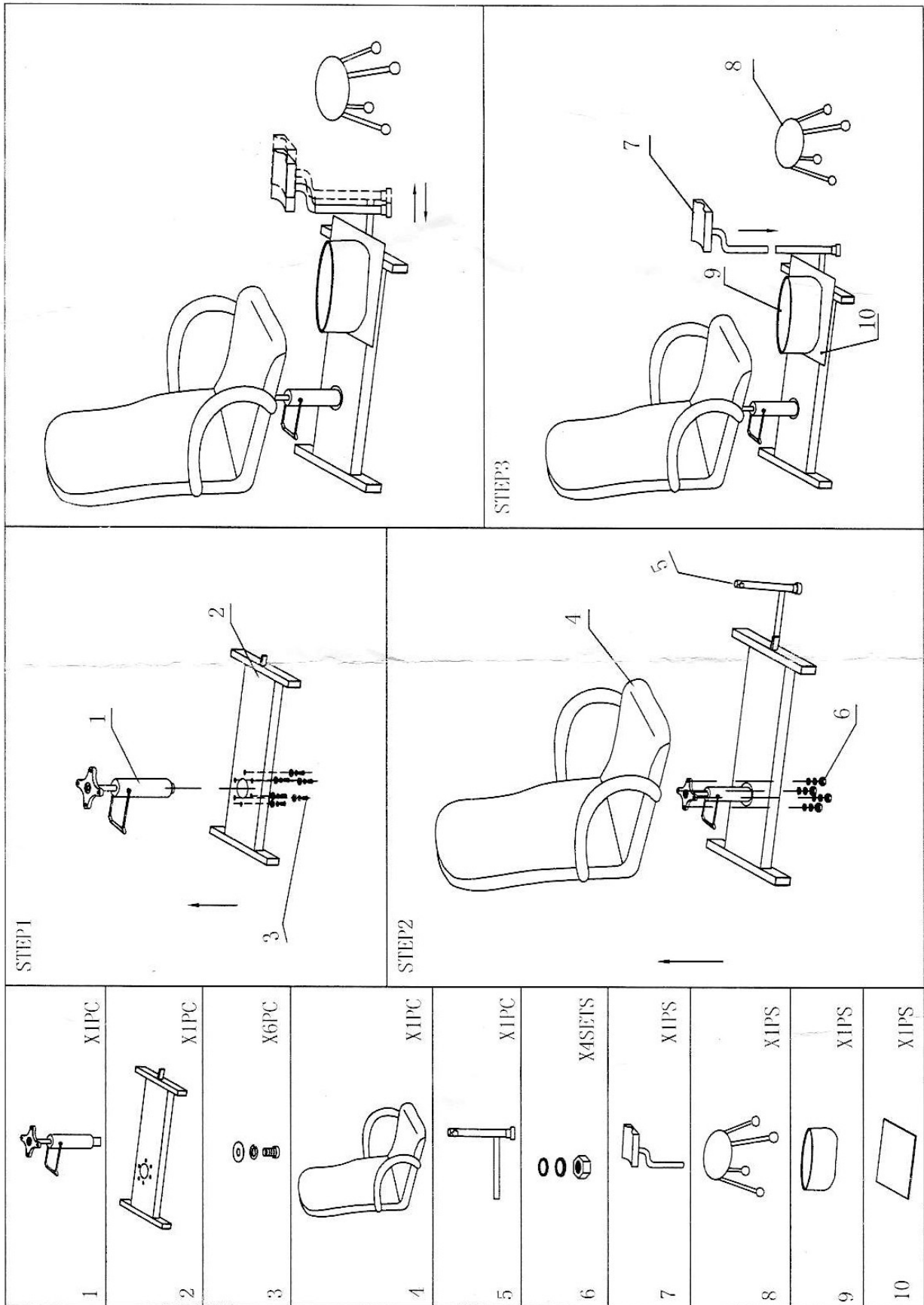
- hydraulicky nastavitelné pedikérské otočné křeslo je připevněno k podstavci
- výškově nastavitelná a otočná opěrka na nohy
- nenáročná na údržbu
- gumové područky
- součástí balení je židle na kolečkách
- vanička s připojením do elektriky nemá automatický odpad na vodu

**Nosnost:** 140 kg

### **Všeobecné upozornění a montáž:**

- před sestavením si pečlivě přečtěte následující instrukce
- produkt opatrně vyjměte z obalu a rozložte ho na rovné zemi
- jednotlivé díly vyjměte z balení a zkontrolujte, že žádný díl nechybí ani není nějak poškozený, pokud ano, tak nás okamžitě kontaktujte, pokud bude pedikúrní sada sestavena z vadných dílů, hrozí poškození, na které nelze uplatnit záruku
- připevněte píst a opěrku na nohy k podstavci, následně nasadte křeslo na píst. Spojte s ostatními potřebnými díly.

**Montáž:**



## **Údržba a čištění**

### **Eko kůže - údržba a čištění**

Životnost nábytku polstrovaného umělou kůží můžeme prodloužit tím, že se o něj budeme řádně starat. První zásadou je, nevystavovat jej dlouhodobě přímému slunečnímu záření a teplotám nad 25 °C. Nepoužíváme žádné chemické prostředky a přípravky určeny na pravou kůži, pro běžnou údržbu postačí hadřík navlhčený v čisté vodě, případně slabém roztoku mýdla s neutrálním pH. Látka hadříku by ale neměla pouštět barvu, aby nevzniklo více škody, než užitku. Vhodné je také pravidelně ošetřovat umělou kůži sprejem, určeným speciálně pro tento materiál, většinou ho seženeme v prodejnách s obuví. Pokud potřebujeme vyčistit menší skvrny, postačí již zmiňovaný slabší roztok mýdla, v žádném případě ale neberte do ruky rezný kartáč, který by mohl poškodit povrch umělé kůže. Pokud sáhnete po nějakém čističi na eco kůže, přečtěte si nejprve pozorně návod k jeho použití a pro jistotu ho nejprve vyzkoušejte na místě, které není na první pohled vidět. Při polití eco kůže tekutinou ji nejprve rychle vysajeme papírem a vzniklou skvrnu následně opět vyčistíme vlhkým hadrem. Obdobně postupujeme i v případě, že nám na nábytek spadne nějaké jídlo. Je třeba co nejdříve odstranit tu nejhorší nečistotu a flek jemně vyčistit. Když se to nepodaří nebo dojde k potřísnění umělé kůže těžko odstranitelnou látkou (inkoustem, lakem na nehty a podobně), raději se obraťte na odbornou úklidovou firmu, která by si měla v těchto případech poradit.

### **Plynový píst - údržba**

Pro správný a dlouhodobý chod plynového pístu je nutné provádět jeho pravidelnou údržbu. Pravidelně, min. každé 3 měsíce je nutné zkontrolovat, zda není píst znečištěný (nánosy prachu). Píst lze otřít vlhkým hadrem (tubus i pístnici), při vysušení je nutné píst jemně naolejovat. V případě umístění v prašném prostředí, je nutné četnost přizpůsobit aktuální situaci.

### **Ostatní části nábytku**

Z plastových, kovových a chromových částí odstraňte nečistoty pomocí suchého či vlhkého hadříku. Při větším znečištění použijte čisticí přípravek určený pro kov nebo plast. při jeho použití postupujte přesně podle návodu, který je uveden na přípravku.

### **Upozornění**

Prosíme Vás, abyste dodržovali pokyny a doporučení obsažené v tomto návodu, v opačném případě neručíme za případné škody vzniklé neodborným používáním, montáží a neodbornou manipulací.



Svet kadernictva.sk

## **Pedikúrna sada Sibel - kreslo + podnožka + stolička - biela**

**Model: 7300726**



Ďakujeme Vám za Váš nákup a aby ste s tovarom mohli byť čo najviac a čo najdlhšie spokojní, dodržujte nasledujúce pokyny. Pred používaním si pozorne prečítajte tento návod a uschovajte ho pre možnosti neskoršieho nahliadnutie. V prípade zlé alebo nedovolenej manipulácie dodávateľ nezodpovedá za možné spôsobené škody.

### **Vlastnosti:**

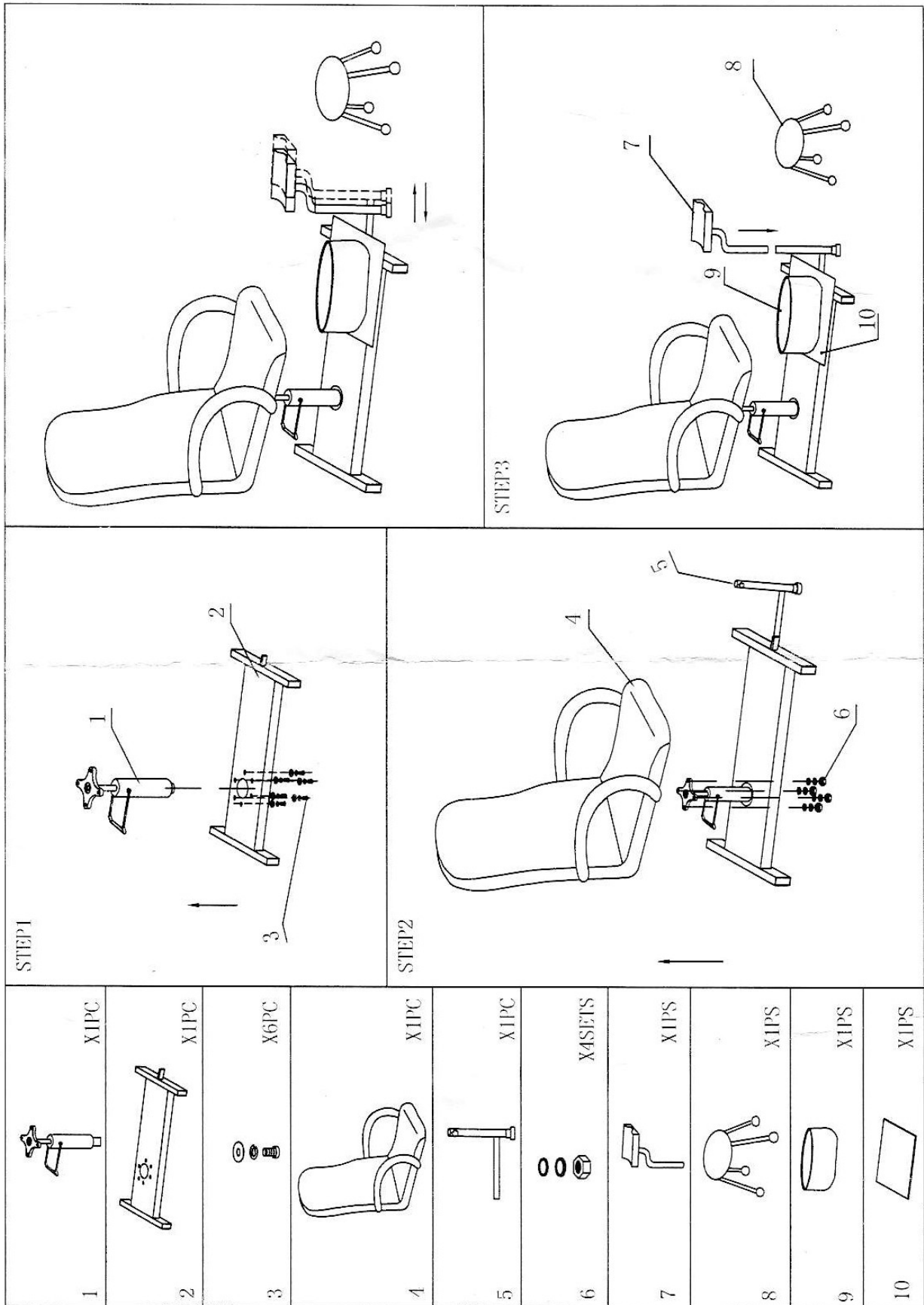
- hydraulicky nastaviteľné pedikérske otočné kreslo je pripevnené k podstavcu
- výškovo nastaviteľná a otočná opierka na nohy
- nenáročná na údržbu
- gumové podráčky
- súčasťou balenia je stolička na kolieskach
- vanička s pripojením do električky nemá automatický odpad na vodu

**Nosnosť:** 140 kg

### **Všeobecné upozornenie a montáž:**

- pred zostavením si pozorne prečítajte nasledujúce inštrukcie
- produkt opatrne vyberte z obalu a rozložte ho na rovnej zemi
- jednotlivé diely vyberte z balenia a skontrolujte, že žiadny diel nechýba ani nie je nejakým spôsobom poškodený, ak áno, tak nás okamžite kontaktujte, ak bude pedikúrna sada zostavená z chybných dielov, hrozí poškodenie, na ktoré nemožno uplatniť záruku
- pripevnite piest a opierku na nohy k podstavcu, následne nasadte kreslo na piest. Spojte s ostatnými potrebnými dielmi.

**Montáž:**



## **Údržba a čistenie**

### **Eko koža - údržba a čistenie**

Životnosť nábytku polstrovaného umelou kožou môžeme predĺžiť tým, že sa o neho budeme riadne starať. Prvou zásadou je, nevystavovať ho dlhodobo priamemu slnečnému žiareniu a teplotám nad 25 ° C. Nepoužívame žiadne chemické prostriedky a prípravky určené na pravú kožu, pre bežnú údržbu postačí handrička navlhčená v čistej vode, prípadne slabom roztoku mydla s neutrálnym pH. Látka handričky by ale nemala púšťať farbu, aby nevzniklo viac škody, ako úžitku. Vhodné je tiež pravidelne ošetrovať umelú kožu sprejom, určeným špeciálne pre tento materiál, väčšinou ho zoženieme v predajniach s obuvou. Ak potrebujeme vyčistiť menšie škvrny, postačí už spomínaný slabší roztok mydla, v žiadnom prípade ale neberte do ruky reznú kefu, ktorá by mohla poškodiť povrch umelej kože. Ak siahnete po nejakom čističi na eko kožu, prečítajte si najprv pozorne návod na jeho použitie a pre istotu ho najprv vyskúšajte na mieste, ktoré nie je na prvý pohľad vidieť. Pri poliatie eko kožu tekutinou ju najprv rýchlo vysajeme papierom a vzniknutú škvrnu následne opäť vyčistíme vlhkou handrou. Obdobne postupujeme aj v prípade, že nám na nábytok spadne nejaké jedlo. Je potrebné čo najskôr odstrániť tú najhoršiu nečistotu a fľak jemne vyčistiť. Keď sa to nepodarí alebo dôjde k zasiahnutie umelej kože ťažko odstrániteľnú látkou (atramentom, lakom na nechty a podobne), radšej sa obráťte na odbornú upratovaciu firmu, ktorá by si mala v týchto prípadoch poradiť.

### **Plynový piest - údržba**

Pre správny a dlhodobý chod plynového piestu je nutné vykonávať jeho pravidelnú údržbu. Pravidelne, min. každé 3 mesiace je nutné skontrolovať, či nie je piest znečistený (nánosy prachu). Piest možno utrieť vlhkou handrou (tubus i piestnicu), pri vysušení je nutné piest jemne naolejovať. V prípade umiestnenie v prašnom prostredí, je nutné početnosť prispôbiť aktuálnej situácii.

### **Ostatné časti nábytku**

Z plastových, kovových a chrómových častí odstráňte nečistoty pomocou suchej či vlhkej handričky. Pri väčšom znečistení použite čistiaci prípravok určený pre kov alebo plast. Pri jeho použití postupujte presne podľa návodu, ktorý je uvedený na prípravku.

### **Upozornenie**

Prosíme Vás, aby ste dodržiavali pokyny a odporúčania obsiahnuté v tomto návode, v opačnom prípade neručíme za prípadné škody vzniknuté neodborným používaním, montážou a neodbornou manipuláciou.