

Holicí strojek

Návod k obsluze

CZ



SENCOR®

SMS 3011BL / SMS 3012GR
SMS 3013RD / SMS 3014TQ

Před použitím tohoto přístroje se prosím seznámte s návodem k jeho obsluze, a to i v případě, že jste již obeznámeni s používáním přístrojů podobného typu. Přístroj používejte pouze tak, jak je popsáno v tomto návodu k obsluze. Návod uschovejte pro případ další potřeby.

Minimálně po dobu záruky doporučujeme uschovat originální přepravní karton, balicí materiál, pokladní doklad a potvrzení o rozsahu odpovědnosti prodávajícího nebo záruční list. V případě přepravy doporučujeme zabalit přístroj opět do originální krabice od výrobce.

CZ-1

OBSAH

DŮLEŽITÉ BEZPEČNOSTNÍ POKYNY	3
POPIS HOLICÍHO STROJKU	5
NABÍJENÍ HOLICÍHO STROJKU	6
POUŽITÍ HOLICÍHO STROJKU	6
ČIŠTĚNÍ A ÚDRŽBA	7
VÝMĚNA HOLICÍ HLAVY	8
TECHNICKÉ ÚDAJE	9
POKYNY A INFORMACE O NAKLÁDÁNÍ S POUŽITÝM OBALEM	10
LIKVIDACE BATERÍI	10
LIKVIDACE POUŽITÝCH ELEKTRICKÝCH A ELEKTRONICKÝCH ZAŘÍZENÍ	10

DŮLEŽITÉ BEZPEČNOSTNÍ POKYNY

ČTĚTE POZORNĚ A USCHOVEJTE JE PRO BUDOUCÍ POUŽITÍ.

- Tento přístroj mohou používat děti ve věku 8 let a starší a osoby se sníženými fyzickými, smyslovými nebo mentálními schopnostmi nebo s nedostatkem zkušeností a znalostí, pokud jsou pod dozorem nebo byly poučeny o používání přístroje bezpečným způsobem a rozumí případným nebezpečím. Děti si s přístrojem nesmějí hrát.
- Čištění a údržbu, kterou smí provádět uživatel, nesmějí vykonávat děti bez dozoru. Přístroj a jeho síťový kabel udržujte mimo dosah dětí mladších 8 let.
- Tento holicí strojek slouží k holení vousů v obličejí. Nepoužívejte jej k holení nohou nebo oblastí v podpaží a třísel nebo k úpravě srsti zvířat.
- Holicí strojek je určen k domácímu použití. Nepoužívejte jej pro komerční účely.
- Holicí strojek používejte pouze se síťovým adaptérem, USB kabelem a příslušenstvím, které je s ním dodáváno.
- Před připojením adaptéru k síťové zásuvce se ujistěte, že napětí uvedené na jeho štítku odpovídá napětí ve vaší zásuvce.
- Holicí strojek ani jeho příslušenství nevystavujte vlivům venkovního prostředí, extrémním teplotám, přímému slunečnímu záření, nadměrné vlhkosti nebo nadměrně prašnému prostředí. Neumísťujte jej do blízkosti topných těles, otevřeného ohně a jiných spotřebičů nebo zařízení, která jsou zdroji tepla.



Výstraha:

Tento holicí strojek není určen pro použití ve vaně nebo sprše, a proto jej udržujte v suchu.

- Holicí strojek nabíjejte a používejte v dostatečné vzdálenosti od vany, umyvadla nebo jiných nádob s napuštěnou vodou.
- Holicí strojek není vhodný pro čištění pod vodovodním kohoutkem. Nepostříkujte jej vodou ani jinou tekutinou ani jej neponořujte do vody nebo jiné tekutiny.

Holicí strojek

SMS 3011BL / SMS 3012GR / SMS 3013RD / SMS 3014TQ

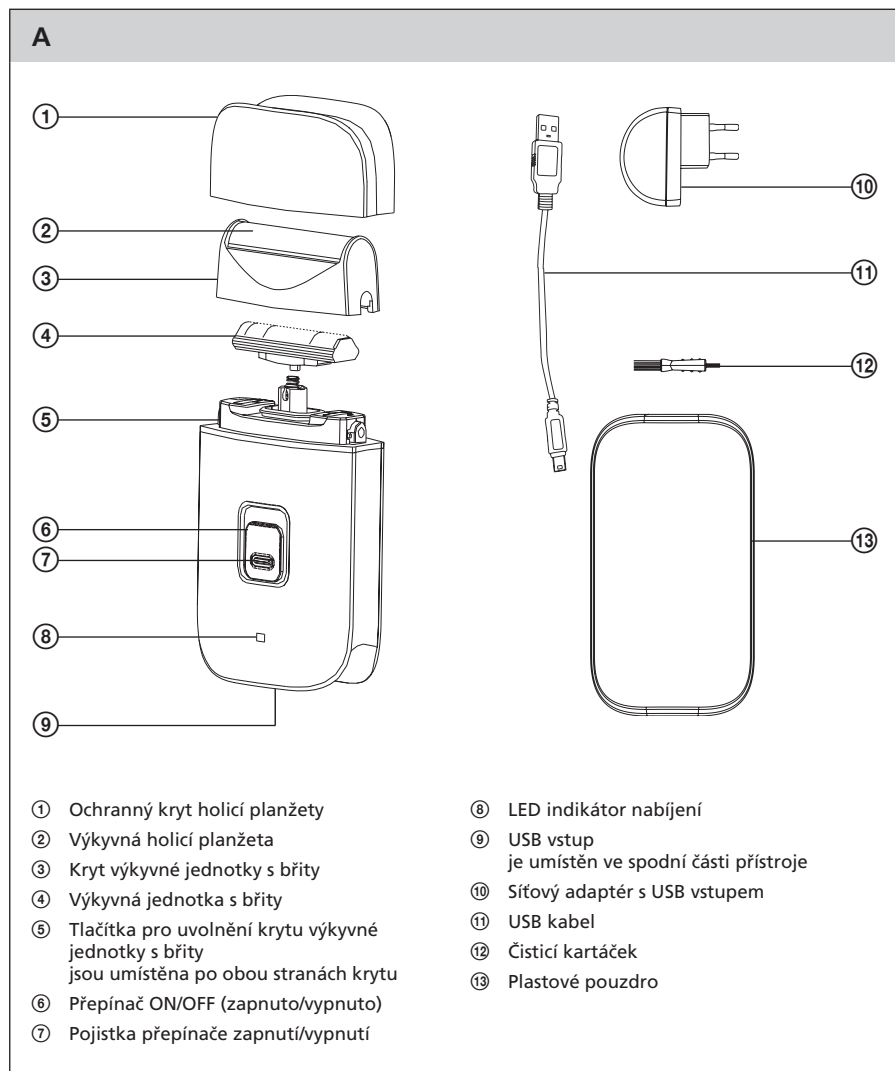
- Holicí strojek nedoporučujeme používat pro obličejové partie, na kterých se vyskytují otevřené nebo řezné rány, popáleniny od slunce nebo puchýře.
- Zapnutý holicí strojek udržujte v dostatečné vzdálenosti od vlasů a očí.
- Holicí strojek ukládejte s ochranným krytem nasazeným na holicí planžetě, abyste předešli jejímu poškození.
- Nepokládejte USB kabel do blízkosti horkých ploch nebo přes ostré předměty.
- Nepoužívejte holicí strojek, USB kabel nebo síťový adaptér, je-li poškozen. Poškozený USB kabel nebo síťový adaptér musí být vyměněn za nový stejného typu. Pro veškeré opravy přístroje, výměnu poškozeného USB kabelu nebo síťového adaptéru kontaktujte autorizované servisní středisko. Holicí strojek neopravujte sami ani ho nijak neupravujte, abyste se vyvarovali vzniku nebezpečné situace. Zásahem do výrobku se vystavujete riziku ztráty zákonného práva z vadného plnění, příp. záruky za jakost.

Holicí strojek

SMS 3011BL / SMS 3012GR / SMS 3013RD / SMS 3014TQ

CZ

POPIS HOLICÍHO STROJKU



NABÍJENÍ HOLICÍHO STROJKU

- Holicí strojek nabíjejte, používejte a skladujte při okolní teplotě 5–35 °C.
- Než začnete strojek nabíjet, ujistěte se, že přepínač A⑥ je nastaven v poloze OFF (vypnuto). Holicí strojek je možné nabíjet ze sítové zásuvky nebo prostřednictvím počítače, který je vybaven příslušným USB rozhraním.
- Holicí strojek připojte ke zdroji napájení:

A. Připojení k síťové zásuvce

Jeden konec USB kabelu A⑩ připojte k síťovému adaptéru A⑩, druhý konec připojte k USB vstupu A⑨ na spodní straně holicího strojku. Síťový adaptér A⑩ připojte k zásuvce el. napětí (100–240 V).

B. Připojení k počítači

Jeden konec USB kabelu A⑩ připojte k USB vstupu A⑨, který je umístěn na spodní straně holicího strojku, a druhý konec připojte k počítači.

- Po připojení holicího strojku k funkčnímu zdroji napájení se rozsvítí červený LED indikátor nabíjení A⑧. Úplné nabití trvá přibližně 8 hodin.



Poznámka:

Pokud nabíjíte holicí strojek poprvé nebo po dlouhé době, kdy jste jej nepoužívali, k úplnému dobití je třeba alespoň 15 hodin.

- Nabítý holicí strojek odpojte od zdroje napájení. Červený LED indikátor nabíjení A⑧ zhasne. Plně nabítý strojek vydrží zhruba 45 minut provozu. Doba provozu se však může lišit v závislosti na typu vousů apod.



Upozornění:

Nenechávejte holicí strojek připojený ke zdroji napájení déle než 24 hodin. Pokud budete pravidelně dobíjet holicí strojek po dobu delší než 10 hodin, bude negativně ovlivněna kapacita baterie.

Holicí strojek, který se právě nabíjí, nepoužívejte. Vyčkejte, až se nabije.

POUŽITÍ HOLICÍHO STROJKU

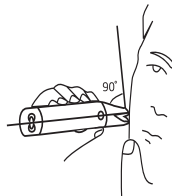
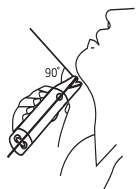
1. Sejměte ochranný kryt holicí planžety A①.
2. K zapnutí holicího strojku stiskněte pojistku A⑦ a současně posuňte přepínač A⑥ směrem nahoru do polohy ON (zapnuto).
3. Holicí strojek přiložte planžetou A② k pokožce a provádějte jím krouživé a přímé pohyby proti směru růstu vousů. Držte jej v pravém úhlu vzhledem k pokožce, ze které odstraňujete vousy, a druhou rukou přidržíte pokožku napnutou. Před ani při holení nevlhčete pokožku ani používejte holicí pěnu nebo gel.

Holicí strojek

SMS 3011BL / SMS 3012GR / SMS 3013RD / SMS 3014TQ

CZ

B



Upozornění:

Použití holicí pěny nebo gelu může mít za následek nevratné poškození holicího strojku.



Poznámka:

Váš pokožce může trvat dva až tři týdny, než si zvykne na nový způsob holení.

- Po ukončení používání vypněte holicí strojek posunutím přepínače A⑥ směrem dolů do polohy OFF (vypnuto).
- Po každém použití holicí strojek vyčistěte dle pokynů uvedených v kapitole Čištění a údržba. Po vyčištění nasadte ochranný kryt A① na holicí planžetu A②, abyste předešli jejímu poškození.

ČIŠTĚNÍ A ÚDRŽBA

- Pravidelným čištěním po každém použití zajistíte optimální výkon holicího strojku a prodloužíte životnost holicích břitů.



Upozornění:

Tento holicí strojek není vhodný pro čištění pod vodovodním kohoutkem. Nepostříkujte jej vodou ani jinou tekutinou, neponořujte jej do vody nebo jiné tekutiny ani jej neomývejte žádnými čisticími prostředky. To platí i pro jeho součásti.

- Než začnete holicí strojek čistit, ujistěte se, že je vypnutý a odpojený od zdroje napájení.
- Sejměte ochranný kryt holicí planžety A①, je-li nasazen. Stiskněte tlačítka A⑤ a sejměte kryt výkyvné jednotky s břitů A③.



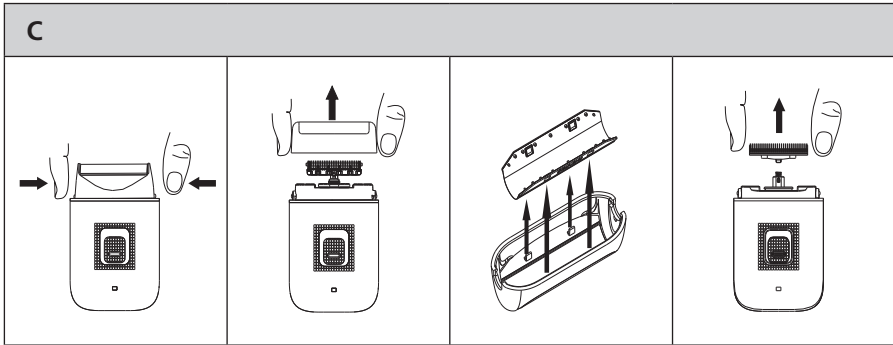
Tip:

Kryt A③ je po použití znečištěný od vousů, a proto doporučujeme provádět jeho sejmnutí například nad novinovým papírem nebo podložkou.

- Kryt A③ otočte, tak aby planžeta A② směřovala dolů. Kryt A③ s planžetou A② uchopte mezi ukazováčky a palce. Palci mírně zatlačte na planžetu A②. Tím dojde k jejímu uvolnění z krytu A③. Planžetu A② a kryt A③ odložte stranou.
- Jednou rukou uchopte holicí strojek. Palcem a ukazováčkem druhé ruky uchopte jednotku s holicími břitů A④ za boční strany a tahem nahoru ji sejměte.

Holicí strojek

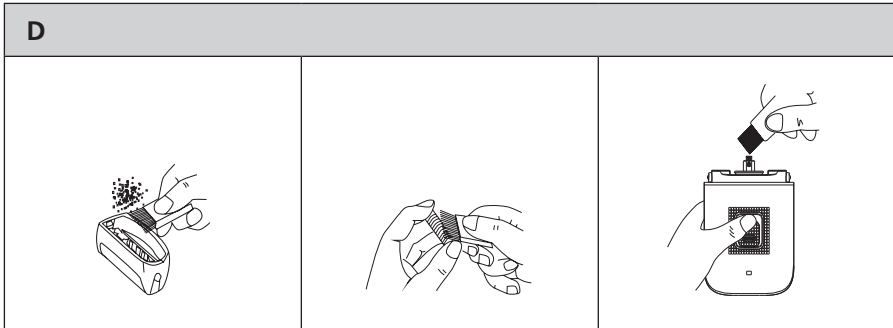
SMS 3011BL / SMS 3012GR / SMS 3013RD / SMS 3014TQ



Upozornění:

Holicí břity A④ jsou ostré, a proto dbejte zvýšené opatrnosti při manipulaci s nimi.

- Kryt A③, planžetu A②, holicí břity A④ a prostor pod krytem a okolo něj pak důkladně vyčistěte čistícím kartáčkem A⑫ od zbytků vousů.



- Po vyčištění řádně připevněte výkyvnou jednotku s holicími břity A④ zpět na své místo. Planžetu A② vložte zpět do krytu A③ a přitom dbejte na to, aby háčky na vnitřní straně krytu A③ zapadly do otvorů na bočních stranách planžety A②. Kryt A③ nasadte na jednotku s holicími břity A④. Na závěr nezapomeňte nasadit ochranný kryt holicí planžety A①.

VÝMĚNA HOLICÍ HLAVY

Pro zachování maximálního výkonu vašeho holicího strojku doporučujeme alespoň jednou za dva roky vyměnit celou holicí hlavu. Pro objednání náhradních dílů kontaktujte vašeho prodejce nebo autorizované servisní středisko.

SMX 002 Sencor (náhradní planžeta)

SMX 003 Sencor (náhradní výkyvná jednotka s holicími břity)

Holicí strojek

SMS 3011BL / SMS 3012GR / SMS 3013RD / SMS 3014TQ

CZ

TECHNICKÉ ÚDAJE

Holicí strojek

Jmenovité napětí.....	1,2 V \equiv
Jmenovitý proud	1 A
Hlučnost.....	66 dB(A)
Rozměry (šířka x hloubka x výška)	61 x 28 x 91 mm
Hmotnost.....	110 g

Adaptér

Vstup.....	100–240 V~, 50/60 Hz, 0,15 A
Výstup	5 V \equiv , 0,15 A
Třída ochrany (před úrazem elektrickým proudem)	II

Deklarovaná hodnota emise hluku tohoto přístroje je 66 dB(A), což představuje hladinu A akustického výkonu vzhledem k referenčnímu akustickému výkonu 1 pW.

Vysvětlení technických pojmů

Stupeň ochrany před úrazem elektrickým proudem:

Třída II – Ochrana před úrazem elektrickým proudem je zajištěna dvojitou nebo zesílenou izolací.

Změny textu a technických specifikací vyhrazeny.

POKYNY A INFORMACE O NAKLÁDÁNÍ S POUŽITÝM OBALEM

Použitý obalový materiál odložte na místo určené obcí k ukládání odpadu.

LIKVIDACE BATERÍ

Před likvidací výrobku nebo jeho odevzdáním na určeném sběrném místě je třeba zajistit, aby z něj byla vyjmuta vestavěná baterie. Vyjmutí baterie zajistí autorizované servisní středisko.

Baterie obsahují látky škodlivé pro životní prostředí, a proto nepatří do běžného domovního odpadu. Jejich správnou likvidaci zajistí příslušné sběrné místo.

LIKVIDACE POUŽITÝCH ELEKTRICKÝCH A ELEKTRONICKÝCH ZAŘÍZENÍ

Tento symbol na produktech anebo v průvodních dokumentech znamená, že použité elektrické a elektronické výrobky nesmí být přidány do běžného komunálního odpadu. Ke správné likvidaci, obnově a recyklaci předejte tyto výrobky na určená sběrná místa. Alternativně v některých zemích Evropské unie nebo jiných evropských zemích můžete vrátit své výrobky místnímu prodejci při koupi ekvivalentního nového produktu.

Správnou likvidací tohoto produktu pomůžete zachovat cenné přírodní zdroje a napomáháte prevenci potenciálních negativních dopadů na životní prostředí a lidské zdraví, což by mohly být důsledky nesprávné likvidace odpadů. Další podrobnosti si vyžádejte od místního úřadu nebo nejbližšího sběrného místa. Při nesprávné likvidaci tohoto druhu odpadu mohou být v souladu s národními předpisy uděleny pokuty.

Pro podnikové subjekty v zemích Evropské unie

Chcete-li likvidovat elektrická a elektronická zařízení, vyžádejte si potřebné informace od svého prodejce nebo dodavatele.

Likvidace v ostatních zemích mimo Evropskou unii

Tento symbol je platný v Evropské unii. Chcete-li tento výrobek zlikvidovat, vyžádejte si potřebné informace o správném způsobu likvidace od místních úřadů nebo od svého prodejce.



Tento výrobek splňuje veškeré základní požadavky směrnice EU, které se na něj vztahují.