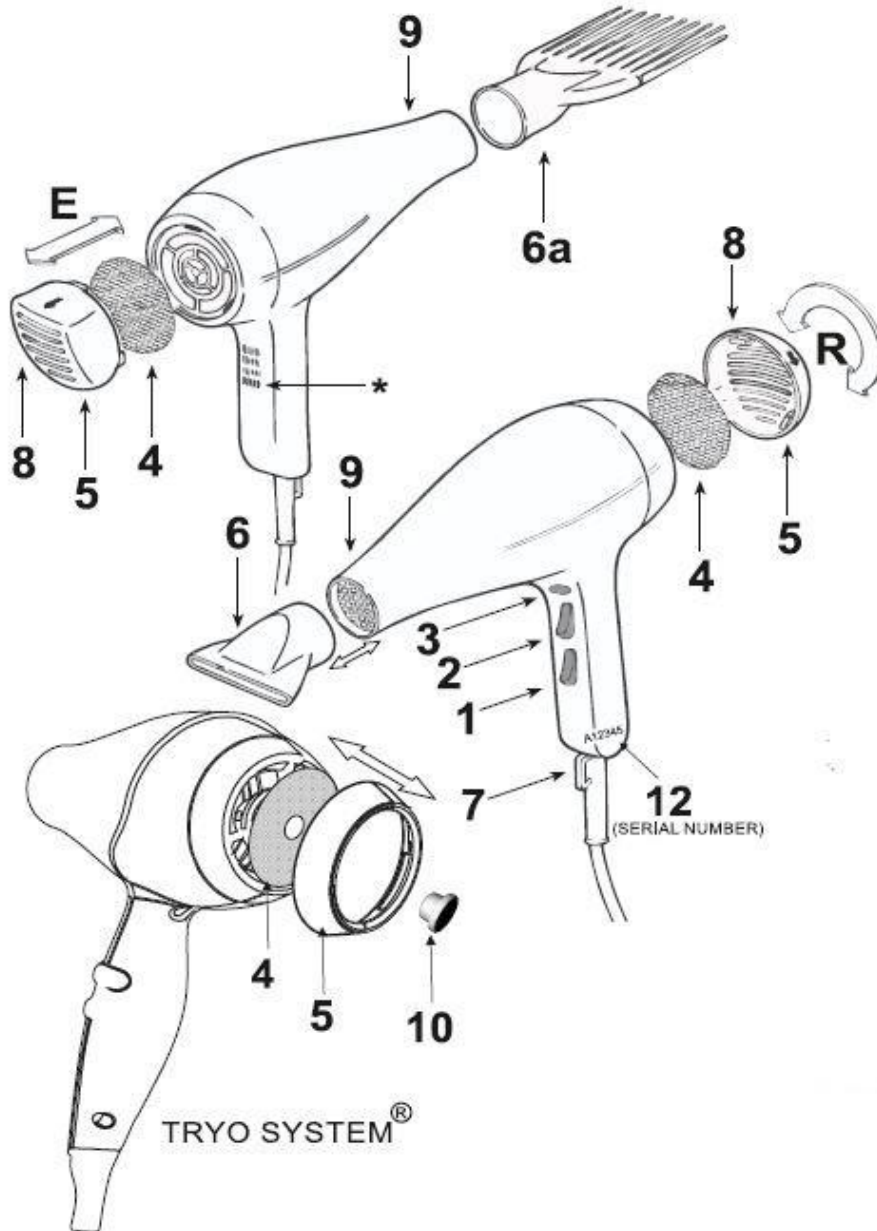


Cerioti On Ionic

Model: E3223





Technické parametry

Hmotnost: 460 g
Motor: AC K16 J12
Otáčky za minutu: 17400
Výkon: 2500 W
Příkon: 1250 W
Napětí: 220-240 V
Frekvence: 50/60 Hz
Vzdušná kapacita: 75 m/h

Všeobecné upozornění

Před připojením přístroje do el. sítě zkontrolujte, že technické parametry sítě odpovídají údajům na štítku přístroje. Nikdy nezakrývejte otvory pro přívod a vývod vzduchu. Pravidelně kontrolujte, že jsou tyto otvory čisté, bez vlasů.

Po použití přístroje jej vždy vypněte a vypojte z elektrické sítě.

Přístroj je vybaven ochranou před přehřátím. Pokud dojde k přehřátí, přístroj přestane hřát, zatímco ventilátor bude pokračovat v činnosti, aby ochladil zařízení. Po ochlazení bude přístroj pracovat opět správně.

Pokud je přístroj zapnutý, nepoužívejte spreje na vlasy, gely a parfémy.

Výrobce nenese žádnou zodpovědnost za zranění nebo škody způsobené nesprávným používáním přístroje, za vady na elektrické síti, ke které je přístroj připojen, nebo za škody způsobené používáním neoriginálního příslušenství.

Zařízení smí být používáno dětmi do 8 let a osobami se sníženými fyzickými, sensorickými nebo mentálními schopnostmi pouze pod dohledem zodpovědné osoby. Čištění a údržba přístroje nesmí být prováděna dětmi bez dozoru zodpovědné osoby.

Tento spotřebič není určen k ovládání pomocí externího časovače nebo dálkového ovládání.

Pozor! Povrch přístroje v provozu může být horký.

Pokud dojde k jakémukoliv poškození vyžadujícímu výměnu součástky, kontaktujte odborný autorizovaný servis, abyste se vyhnuli dalšímu poškození nebo zranění.

Přístroj je určen pro komerční využití.

Úroveň hluchnosti tohoto přístroje je menší než 70 dB(A).

Důležité

Po použití přístroje v koupelně jej odpojte od elektrické sítě. Může dojít k poškození, i když je vypnutý. Doporučujeme instalaci přepěťové ochrany (max. 30mA) do elektrického obvodu koupelny. obraťte se na elektrikáře.

Přístroj musí být uložen z dosahu osob používajících sprchu nebo vanu. Nepoužívejte poblíž umyvadel nebo jiných nádob na vodu.

S tímto přístrojem nesmí být zacházeno jako s běžným komunálním odpadem. Musí být recyklován v souladu s místní vyhláškou o likvidaci elektroniky.

NÁVOD K POUŽITÍ

Přepínačem (1) zvolte rychlost proudu vzduchu: I – slabé proudění, II – silné proudění, 0 – vypnuto.

Přepínačem (2) zvolte teplotu proudu vzduchu: I – horký vzduch, II – velmi horký vzduch, * - studený vzduch.

Podržím tlačítka (3) zvolíte funkci studeného vzduchu. Uvolněním tlačítka se vrátíte k předchozímu nastavení.

Odnímatelný filtr (4): na zadní části přístroje je filtr, který zabraňuje pronikání nečistot. Otočte (R) nebo odklopte (E) svrchní kryt (5) a vyjměte filtr (4). Pro nasazení postup opakujte v obráceném pořadí.

Dodatečný filtrační systém TRYO SYSTEM®: pokud je Vaše zařízení vybaveno tímto systémem, v prostoru (4) je kryt (10); pro čištění vypněte spotřebič, odstraňte krytku ve směru šipky a pomocí pinzety odstraňte veškeré nečistoty nahromaděné uvnitř krytu.

Koncentrátor vzduchu (6 – 6a): usměrňuje proud vzduchu pro precizní výsledky. Nasadte jej na fén ve směru šipky.

Závěsné poučko (7): pro zavěšení fénu.

ZÁRUČNÍ PODMÍNKY

Záruka je platná 24 měsíců (12 měsíců u PO) od data nákupu uvedeného na tomto záručním listě nebo na dokladu o nákupu. Během této doby se společnost zavazuje bezplatně opravit nebo nahradit díly, které vykazují materiálové nebo konstrukční nedostatky.

Záruka se nevztahuje na: A – škody způsobené nesprávným použitím přístroje a na běžné opotřebení materiálu, B – opravy vykonané neautorizovaným servisem nebo nepovolnými osobami, C – škody způsobené náhodným poškozením nebo přepravou.



Svet kadernictva.sk



Technické parametre

Hmotnosť: 460 g
Motor: AC K16 J12
Otáčky za minútu: 17400
Výkon: 2500 W
Príkon: 1250 W
Napätie: 220-240 V
Frekvencia: 50/60 Hz
Vzdušná kapacita: 75 m/h

Všeobecné upozornenia

Pred pripojením prístroja do el. siete skontrolujte, že parametre siete zodpovedajú údajom na štítku prístroja. Nikdy nezakrývajte otvory pre prívod a vývod vzduchu. Pravidelne kontrolujte, že sú tieto otvory čisté, bez vlasov. Po použití prístroja ho vždy vypnite a vypojte z elektrickej siete. Prístroj je vybavený ochranou pred prehriatím. Pokiaľ dôjde k prehriatiu, prístroj prestane hriať, zatiaľ čo ventilátor bude pokračovať v činnosti, aby ochladil zariadenie. Po ochladení bude prístroj pracovať opäť správne. Pokiaľ je prístroj zapnutý, nepoužívajte spreje na vlasy, gély a parfúmy. Výrobca nenesie žiadnu zodpovednosť za zranenia alebo škody spôsobené nesprávnym používaním prístroja, za vady na el. sieti, ku ktorej je prístroj pripojený, alebo za škody spôsobené používaním neoriginálneho príslušenstva. Zariadenie smie byť používané deťmi do 8 rokov a osobami so zníženými fyzickými, senzorickými alebo mentálnymi schopnosťami iba pod dohľadom zodpovednej osoby. Čistenie a údržba prístroja nesmie byť vykonávaná deťmi bez dozoru zodpovednej osoby. Tento spotrebič nie je určený na ovládanie pomocou externého časovača alebo diaľkového ovládania. Pozor! Povrch prístroja v prevádzke môže byť horúci. Pokiaľ dôjde k akémukoľvek poškodeniu vyžadujúcemu výmenu súčiastky, kontaktujte odborný autorizovaný servis, aby ste sa vyhli ďalšiemu poškodeniu alebo zraneniu. Prístroj je určený pre komerčné využitie. Úroveň hlučnosti tohto prístroja je menšia ako 70 dB (A).

Dôležité

Po použití prístroja v kúpeľni ho odpojte od elektrickej siete. Môže dôjsť k poškodeniu, aj keď je vypnutý. Odporúčame inštaláciu prepäťovej ochrany (max. 30mA) do elektrického obvodu kúpeľne. Obráťte sa na elektrikára. Prístroj musí byť uložený z dosahu osôb používajúcich sprchu alebo vaňu. Nepoužívajte v blízkosti umývadiel alebo iných nádob na vodu. S týmto prístrojom nesmie byť zaobchádzané ako s bežným komunálnym odpadom. Musia byť recyklované v súlade s miestnou vyhláškou o likvidácii elektroniky.

NÁVOD NA POUŽITIE

Prepínačom (1) zvolte rýchlosť prúdu vzduchu: I - slabé prúdenie, II - silné prúdenie, 0 - vypnuté. Prepínačom (2) zvolte teplotu prúdu vzduchu: I - horúci vzduch, II - veľmi horúci vzduch, * - studený vzduch. Podržaním tlačidla (3) zvolíte funkciu studeného vzduchu. Uvoľnením tlačidla sa vrátite k predchádzajúcemu nastaveniu. Odnímateľný filter (4): na zadnej časti prístroja je filter, ktorý zabraňuje prenikaniu nečistôt. Otočte (R) alebo odklopte (E) vrchný kryt (5) a vyberte filter (4). Pre nasadenie postup opakujte v obrátenom poradí. Dodatočný filtračný systém TRYO SYSTEM: keď je Vaše zariadenie vybavené týmto systémom, v priestore (4) je kryt (10); pre čistenie vypnite spotrebič, odstráňte krytku v smere šípky a pomocou pinzety odstráňte všetky nečistoty nahromadené vnútri krytu. Koncentrátor vzduchu (6 - 6a): usmerňuje prúd vzduchu pre precízne výsledky. Nasadte ho na fén v smere šípky. Závesné pútko (7): pre zavesenie fénu.

ZÁRUČNÉ PODMIENKY

Záruka je platná 24 mesiacov (12 mesiacov u PO) od dátumu nákupu uvedeného na tomto záručnom liste alebo na doklade o nákupe. Počas tejto doby sa spoločnosť zaväzuje bezplatne opraviť alebo nahradiť diely, ktoré vykazujú materiálové alebo konštrukčné nedostatky. Záruka sa nevzťahuje na: A - škody spôsobené nesprávnym použitím prístroja a na bežné opotrebenie materiálu, B - opravy vykonávané neautorizovaným servisom alebo nepovolanými osobami, C - škody spôsobené náhodným poškodením alebo porušením.