

Manikúrní stolek Weelko Hale s odsáváním – bílý

Model: WK-M015



VÍTEJTE

Děkujeme za nákup. Před použitím přístroje si prosím pozorně přečtete tyto pokyny. Pokud si nebudete jistí správným používáním přístroje, požádejte o radu odborníka. Neneseme žádnou zodpovědnost za případné škody a úrazy způsobené nesprávným používáním přístroje.

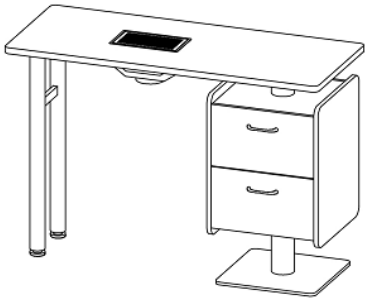



TECHNICKÉ ÚDAJE

Rozměry: 110 x 45 x 75 cm

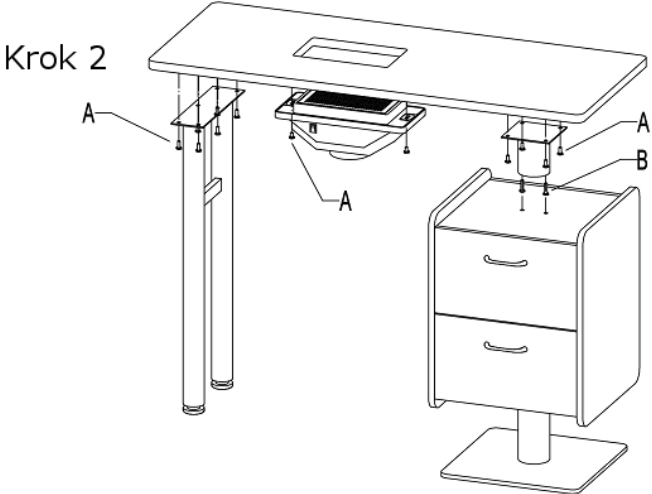
Hmotnost produktu: 35 kg

Rozměry balení:

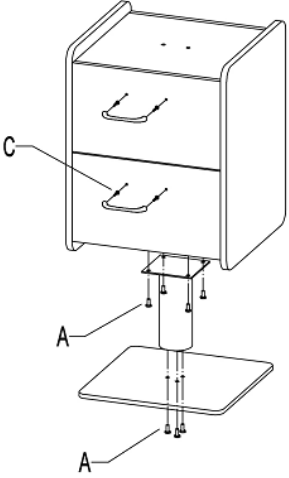
1. 45 x 45 x 57 cm
2. 117 x 52 x 6 cm
3. 73 x 29 x 9 cm

Návod k montáži		WK-M015			
					
	C	šroub M4x18	4		
	B	šroub M6x25	2		
	A	šroub M6x15	19		
	NO.	položka	ks	PART	

Krok 2



Krok 1



Manikúrny stolík Weelko Hale s odsávaním – biely

Model: WK-M015



VITAJTE

Ďakujeme za váš nákup. Pred použitím prístroja si prosím pozorne prečítajte tieto pokyny. Ak si nebudete istí správnym používaním prístroja, požiadajte o radu odborníka. Nenesieme žiadnu zodpovednosť za prípadné škody a úrazy spôsobené nesprávnym používaním prístroja.

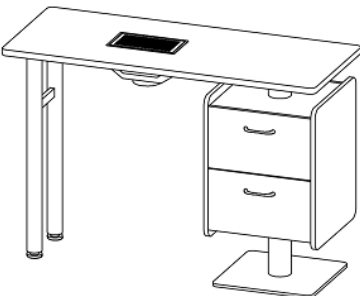



TECHNICKÉ ÚDAJE

Rozmery: 110 x 45 x 75 cm

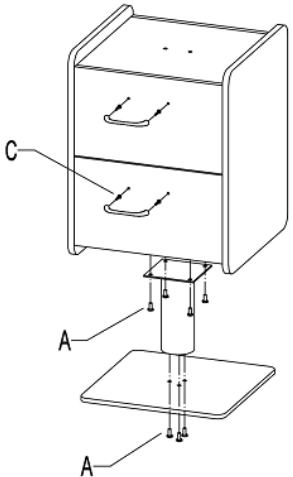
Hmotnosť produktu: 35 kg

Rozmery balenia:

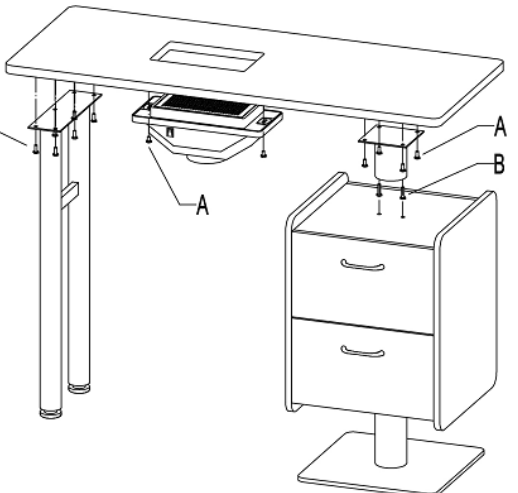
1. 45 x 45 x 57 cm
2. 117 x 52 x 6 cm
3. 73 x 29 x 9 cm

Návod k montáži		WK-M015			
					
	C	šroub M4x18	4		
	B	šroub M6x25	2		
	A	šroub M6x15	19		
	NO.	položka	ks	PART	

Krok 1



Krok 2



Weelko Hale manicure table

Model: WK-M015



WELCOME

Thank you very much for purchase. Please read the instructions carefully before operating the instrument. You can also ask a professional fur guidance to make sure you are using the instrument correctly. We will accept no responsibility for any accidents that occur due to incorrect operation.

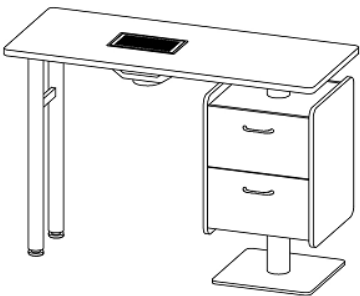



SPECIFICATION

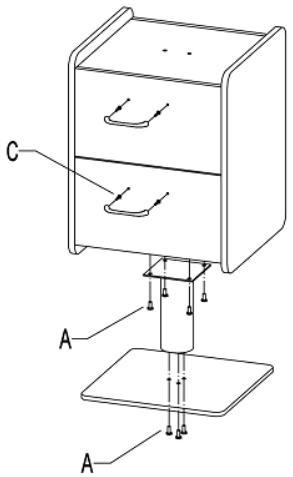
Dimensions: 110 x 45 x 75 cm

Product weight: 35 kg

Package dimensions:

1. 45 x 45 x 57 cm
2. 117 x 52 x 6 cm
3. 73 x 29 x 9 cm

ASSEMBLY INSTRUCTIONS EXPLODED DIAGRAM		WK-M015			
		C	screw M4x18	4	
		B	screw M6x25	2	
		A	screw M6x15	19	
		NO.	ITEM	QTY.	PART

STEP 1	
	

STEP 2	
