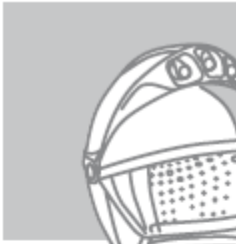




**Cerioti**  
MADE IN ITALY  
[www.cerioti.it](http://www.cerioti.it)



VISION



GONG IONIC



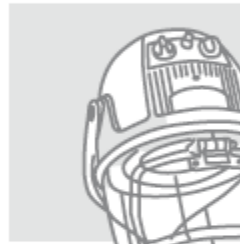
GONG



EGG IONIC



EGG



GLOB 3000



DIAMANTE 3000



EQUATOR 3000



HOT WIND

# CZ

Gratulujeme! Vybrali jste si kvalitní sušicí helmu, která je pečlivě navržena a patří mezi nejefektivnější na trhu.

## VŠEOBECNÉ UPOZORNĚNÍ

Před připojením zařízení do elektrické sítě zkontrolujte, jestli data (výkon a napětí) na štítku přístroje odpovídají typu elektrické sítě.

Před namontováním zařízení na stojan se ujistěte, že není zapnuté v elektrické síti.

V případě nástěnného ramena nenese společnost zodpovědnost za škody způsobené špatnou montáží nebo nekvalitním podkladem.

Zařízení čistěte navlhčeným hadříkem a běžně dostupnými čisticími prostředky, které neobsahují alkohol nebo aceton. Před čištěním se ujistěte, že zařízení není zapojené v elektrické síti.



Zařízení nikdy nepoužívejte v blízkosti nádob s vodou, jako jsou vany, umyvadla aj. Zařízení udržujte v bezpečné vzdálenosti od osob používajících vanu nebo sprchu.

Při poškození přístroj nebo přírodního kabelu vždy kontaktujte prodejce nebo autorizovaný servis. Nesnažte se přístroj opravit sami.

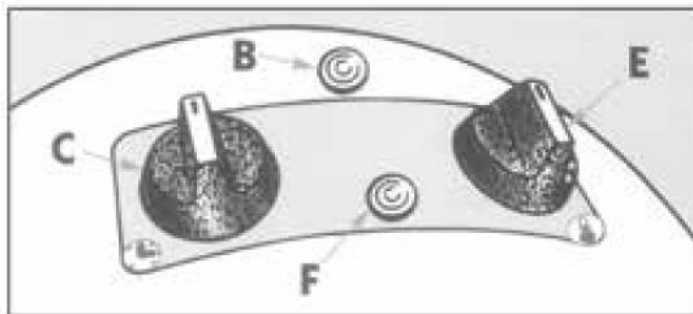
V zájmu zajištění dodatečné ochrany je doporučeno instalovat do elektrického obvodu, ve kterém je zařízení připojené, proudový chránič pro minimální rozdílný proud 30 mA. Pro tento úkon kontaktujte elektrikáře.

Zařízení nesmí být používáno u dětí mladších 8 let.

Děti nesmí obsluhovat a provádět údržbu zařízení.

Zařízení nesmí být používáno osobami (včetně dětí) s fyzickými, sensorickými a mentálními poruchami nebo osobami s nedostatkem zkušeností, pokud nejsou pod dohledem zodpovědné osoby.

## 1V – AUTOMATIC



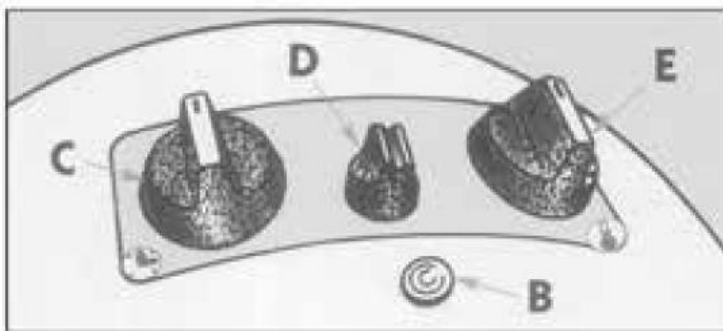
- Gong / Ionic 1
- Egg / Ionic Automatic
- Equator 3000 Automatico
- Diamante 3000 Automatico
- Glob 3000 Automatico
- Hot Wind Automatico

**NASTAVENÍ PRACOVNÍHO ČASU** - Nastavte pracovní dobu od 0 do 60 minut otáčením knoflíku (C)

časovače ve směru hodinových ručiček. Po uplynutí nastavené doby se knoflík automaticky vrátí do polohy "0". Během provozu je vždy možné otočit knoflík do polohy "0", čímž použijete knoflík jako hlavní spínač.

**NASTAVENÍ TEPLoty** - Nastavte požadovanou provozní teplotu otočením knoflíku (E) termostatu ve směru hodinových ručiček. Zelená kontrolka (B) indikuje, že probíhá fáze vytápění. Po dosažení nastavené teploty se kontrolka zhasne.

## V2 – DVOURYCHLOSTNÍ



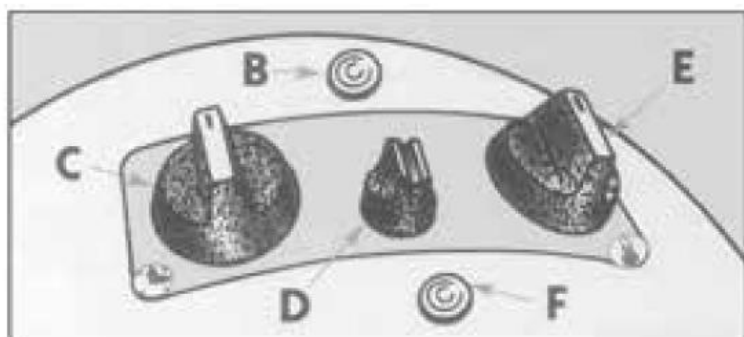
- Gong / Ionic 2
- Egg / Ionic 2V
- Equator 3000 2V
- Diamante 3000 2V
- Glob 3000 2V
- Hot Wind 2V

**NASTAVENÍ PRACOVNÍHO ČASU** - Nastavte pracovní dobu od 0 do 60 minut otáčením knoflíku (C) časovače ve směru hodinových ručiček. Po uplynutí nastavené doby se knoflík automaticky vrátí do polohy "0". Během provozu je vždy možné otočit knoflík do polohy "0", čímž použijete knoflík jako hlavní spínač.

**NASTAVENÍ TEPLoty** - Nastavte požadovanou provozní teplotu otočením knoflíku (E) termostatu ve směru hodinových ručiček. Zelená kontrolka (B) indikuje, že probíhá fáze vytápění. Po dosažení nastavené teploty se kontrolka zhasne.

**NASTAVENÍ VENTILACE** - Nastavte požadované větrání otáčením knoflíku (D) do polohy 1-2 pro minimální nebo maximální rychlost.

## V4 - ČTYŘRYCHLOSTNÍ



- Gong / Ionic 4 V turbo
- Egg / Ionic 4V Turbo
- Glob 3000 4V
- Vision

**NASTAVENÍ PRACOVNÍHO ČASU** - Nastavte pracovní dobu od 0 do 60 minut otáčením knoflíku (C) časovače ve směru hodinových ručiček. Po uplynutí nastavené doby se knoflík automaticky vrátí do polohy "0". Během provozu je vždy možné otočit knoflík do polohy "0", čímž použijete knoflík jako hlavní spínač.

**NASTAVENÍ TEPLoty** - Nastavte požadovanou provozní teplotu otočením knoflíku (E) termostatu ve směru hodinových ručiček. Zelená kontrolka (B) indikuje, že probíhá fáze vytápění. Po dosažení nastavené teploty se kontrolka zhasne.

**NASTAVENÍ VENTILACE** - Nastavte požadované větrání otáčením knoflíku (D) do polohy:

"1" pro dosažení minimální rychlosti

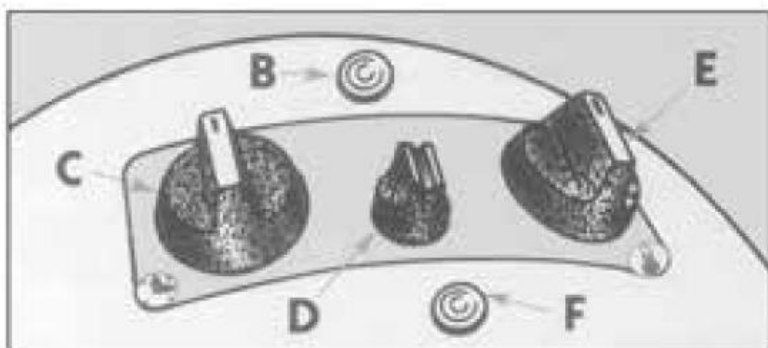
"2" pro střední rychlost

"3" pro maximální rychlost

"4" pro rychlost supermax.

Nastavení lze provést otočením knoflíku ve směru nebo proti směru hodinových ručiček.

## 6V – ŠESTIRYCHLOSTNÍ



- Hot Wind 6V

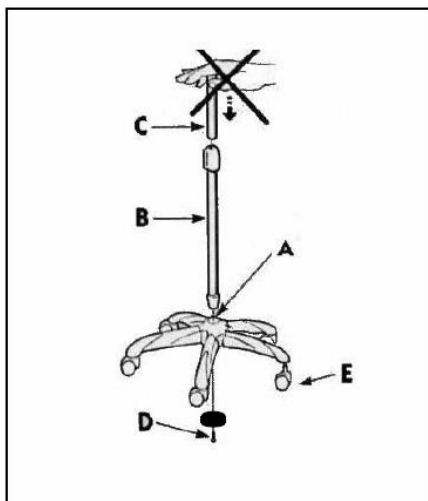
**NASTAVENÍ PRACOVNÍHO ČASU** - Nastavte pracovní dobu od 0 do 60 minut otáčením knoflíku (C) časovače ve směru hodinových ručiček. Po uplynutí nastavené doby se knoflík automaticky vrátí do polohy "0". Během provozu je vždy možné otočit knoflík do polohy "0", čímž použijete knoflík jako hlavní spínač.

**NASTAVENÍ TEPLoty** - Nastavte požadovanou provozní teplotu otočením knoflíku (E) termostatu ve směru hodinových ručiček. Zelená kontrolka (B) indikuje, že probíhá fáze vytápění. Po dosažení nastavené teploty se kontrolka zhasne.

**NASTAVENÍ VENTILACE** - Nastavte požadované větrání otáčením knoflíku (D) do polohy 1-6, od minimální po maximální rychlost. První dvě rychlosti jsou vhodné pro šetrné ošetření vlasů, zbylé 4 rychlosti jsou určeny pro normální a velmi efektivní ošetření.

Nastavení lze provést otočením knoflíku ve směru nebo proti směru hodinových ručiček.

**POZNÁMKA:** Společnost nezodpovídá za jakékoliv zranění osob nebo za škody způsobené instalací, které nebyly provedeny v souladu s obecnými varováními nebo s použitím jiných podpůrných prostředků a/nebo doplňků, než jsou doporučeny. Taktéž nezodpovídá za poranění a škody způsobené instalací, která byla provedena neautorizovaným personálem. V případě nástěnného ramena společnost odmítá zodpovědnost za zranění nebo škody vyplývající z použití nevhodného materiálu, na který bylo rameno namontované.

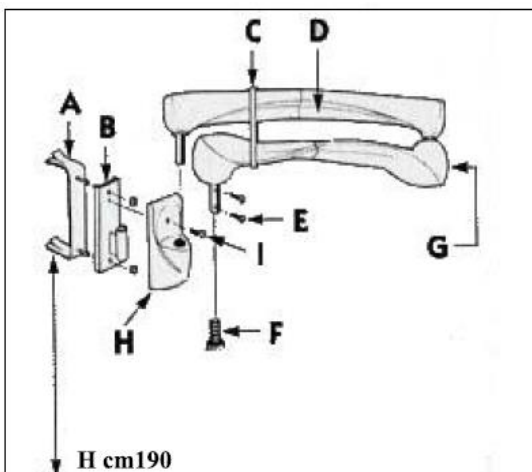


POPIS STOJANU

- A) základna
- B) stabilní podstavec o průměru 45 mm
- C) pohyblivý podstavec o průměru 35 mm
- D) šroub s podložkou

### NÁVOD K SESTAVENÍ ZAŘÍZENÍ NA STOJANU

1. Vložte 5 ramen (E) do středu základny (A).
2. Vložte podpěrný sloupek (B) do středu základny (A) a zajistěte jej upevněním šroubu s podložkou (D) ve spodní části základny.
3. Povolte plastovou objímku na podstavci (B) otočením proti směru hodinových ručiček. Zasuňte pohyblivý podstavec (C), aniž byste stlačili pružinu uvnitř podstavce (B). Upevněte pohyblivý podstavec (C) otočením objímky ve směru hodinových ručiček.
4. Vložte kloubový spoj přístroje na čep podstavce (C) a nastavte jeho výšku otočením objímky, jak je popsáno v bodu 3.



### POPIS RAMENE

- A) díl připevněný na stěnu
- B) destička
- C) bezpečnostní rameno
- D) rameno
- E) šrouby k zabezpečení pívotu
- F) pívot
- G) šroub

### NÁVOD K SESTAVENÍ ZAŘÍZENÍ NA NÁSTĚNNÉM RAMENU

1. Připevněte držák (A) do stěny; doporučená výška je max. 190 cm.
2. Upevněte desku (B) na držák (A) pomocí dvou matic.
3. Nasadte kryt (H) na desku (B) a zajistěte šroubem (I).
4. **DŮLEŽITÉ:** Bez demontáže bezpečnostního ramena (C), která drží kloubovou část ramene, uvnitř kterého je vratná pružina, vložte rameno (D) na desku (B).
5. Po uvolnění dvou šroubů (E) na konci ramena (D) zasuňte kolík (F) vidlice a dotáhněte šrouby.
6. Teprve nyní je možné vyjmout bezpečnostní svorku, držte zařízení jednou rukou, abyste zabránili jakémukoliv pohybu.
7. Připojte zástrčku přístroj k zásuvce na rameni a připojte jej elektrické zásuvce. Během používání dojde ke změně ve vyrovnávacím mechanismu a přístroj se může nepatrně naklonit. Postupujte takto: při zvedání přístroje má tendence klesat – otočte šroubem (B) po směru hodinových ručiček pomocí klíče č. 8. Pokud má helma tendenci naklánět se opačně, otočte proti směru hodinových ručiček.

### RECYKLACE



Přístroje označené tímto symbolem nesmí být likvidovány s běžným komunálním odpadem, protože jsou vyrobeny z recyklovatelných materiálů. Správná likvidace těchto přístrojů chrání životní prostředí a lidské zdraví. Informace o sběrných místech Vám poskytne místní úřad nebo prodejce zařízení.

### ČIŠTĚNÍ A ÚDRŽBA

Před čištěním spotřebič vytáhněte z elektrické sítě.

Aby nedošlo k úrazu elektrickým proudem, nečistěte spotřebič velkým množstvím vody a neponořujte jej do vody.

Pro čištění nepoužívejte brusné materiály, tvrdé čisticí roztoky nebo tvrdé kartáče.

Základnu lze otřít navlhčeným hadříkem, který nepouští vlákna.

## VŠEOBECNÉ UPOZORNENIE

Pred pripojením zariadenia do siete skontrolujte, či dáta (výkon a napätie) na štítku prístroja zodpovedajú typu elektrickej siete.

Pred namontovaním zariadenia na stojan sa uistite, že nie je zapnuté v elektrickej sieti.

V prípade nástenného ramena nenesie spoločnosť zodpovednosť za škody spôsobené nesprávnou montážou alebo nekvalitným podkladom.

Zariadenie čistite navlhčenou handričkou a bežne dostupnými čistiacimi prostriedkami, ktoré neobsahujú alkohol alebo acetón. Pred čistením sa uistite, že zariadenie nie je zapojené v elektrickej sieti.



Zariadenie nikdy nepoužívajte v blízkosti nádob s vodou, ako sú vane, umývadlá i. Zariadenie udržiavajte v bezpečnej vzdialenosti od osôb používajúcich vaňu alebo sprchu.

Pri poškodení prístroj alebo prívodného kábla vždy kontaktujte predajcu alebo autorizovaný servis. Nesnažte sa prístroj opraviť sami.

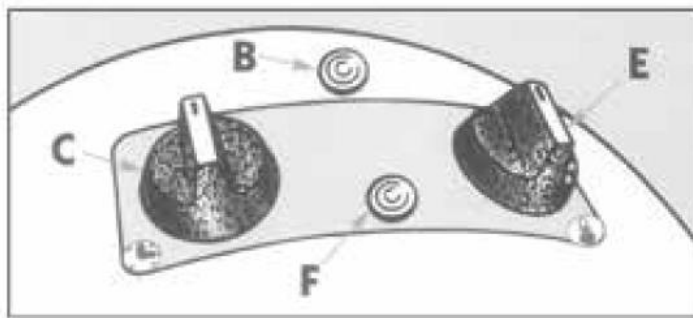
V záujme zabezpečenia dodatočnej ochrany sa odporúča inštalovať do elektrického obvodu, v ktorom je zariadenie pripojené, prúdový chránič pre minimálny rozdiel prúdu 30 mA. Pre tento úkon kontaktujte elektrikára.

Zariadenie nesmie byť používané u detí mladších ako 8 rokov.

Deti nesmú obsluhovať a vykonávať údržbu zariadení.

Zariadenie nesmie byť používané osobami (vrátane detí) s fyzickými, senzorickými a mentálnymi poruchami alebo osobami s nedostatkom skúseností, pokiaľ nie sú pod dohľadom zodpovednej osoby.

## 1V – AUTOMATIC



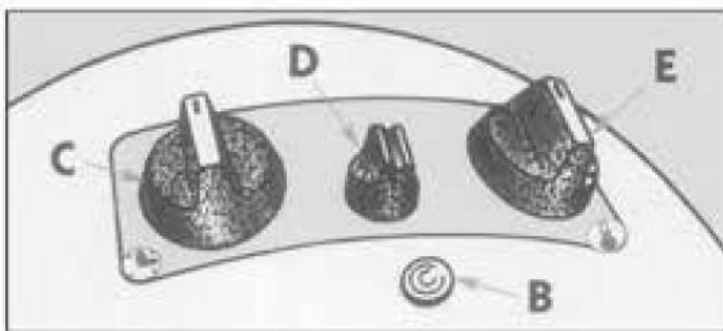
- Gong / Ionic 1
- Egg / Ionic Automatic
- Equator 3000 Automatico
- Diamante 3000 Automatico
- Glob 3000 Automatico
- Hot Wind Automatico

**NASTAVENIE  
NIE  
PRACOVNÉHO  
ČASU**  
- Nastavte  
pracovnú  
dobu od 0  
do 60 minút  
otáčaním  
gombíka

(C) časovača v smere hodinových ručičiek. Po uplynutí nastavenej doby sa gombík automaticky vráti do polohy "0". Počas prevádzky je vždy možné otočiť gombík do polohy "0", čím použijete gombík ako hlavný spínač.

**NASTAVENIE TEPLoty** - Nastavte požadovanú prevádzkovú teplotu otočením gombíka (E) termostatu v smere hodinových ručičiek. Zelená kontrolka (B) indikuje, že prebieha fáza vykurovania. Po dosiahnutí nastavenej teploty sa kontrolka zhasne.

## V2 – DVOJRÝCHLOSTNÁ



- Gong / Ionic 2
- Egg / Ionic 2V
- Equator 3000 2V
- Diamante 3000 2V
- Glob 3000 2V
- Hot Wind 2V

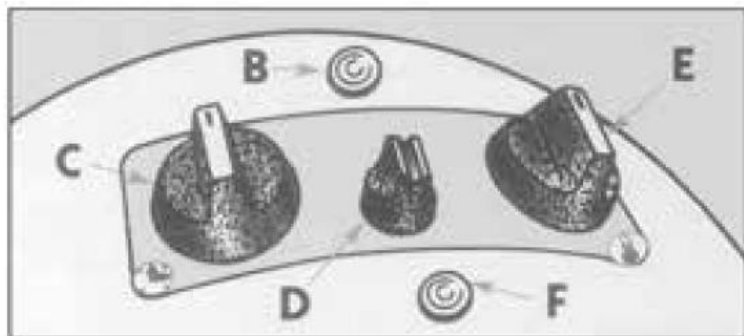
**NASTAVENIE PRACOVNÉHO ČASU** - Nastavte pracovnú dobu od 0 do 60 minút otáčaním gombíka (C) časovača v smere hodinových ručičiek. Po uplynutí nastavenej doby sa gombík automaticky vráti do polohy "0". Počas prevádzky je vždy možné otočiť gombík do polohy "0", čím použijete gombík ako hlavný spínač.

**NASTAVENIE TEPLoty** - Nastavte požadovanú prevádzkovú teplotu otočením gombíka (E) termostatu v smere hodinových ručičiek. Zelená kontrolka (B) indikuje, že prebieha fáza vykurovania. Po dosiahnutí nastavenej teploty sa kontrolka zhasne.

**NASTAVENIE VENTILÁCIE** - Nastavte požadované vetranie otáčaním gombíka (D) do polohy 1-2 pre minimálnu alebo max. rýchlosť.

## V4 - ČTVORRÝCHLOSTNÁ





- Gong / Ionic 4 V turbo
- Egg / Ionic 4V Turbo
- Glob 3000 4V
- Vision

**NASTAVENIE PRACOVNÉHO ČASU** - Nastavte pracovnú dobu od 0 do 60 minút otáčaním gombíka (C) časovača v smere hodinových ručičiek. Po uplynutí nastavenej doby sa gombík automaticky vráti do polohy "0". Počas prevádzky je vždy možné otočiť gombík do polohy "0", čím použijete gombík ako hlavný spínač.

**NASTAVENIE TEPLoty** - Nastavte požadovanú prevádzkovú teplotu otočením gombíka (E) termostatu v smere hodinových ručičiek. Zelená kontrolka (B) indikuje, že prebieha fáza vykurovania. Po dosiahnutí nastavenej teploty sa kontrolka zhasne.

**NASTAVENIE VENTILÁCIA** - Nastavte požadované vetranie otáčaním gombíka (D) do polohy:

"1" pre dosiahnutie minimálnej rýchlosti

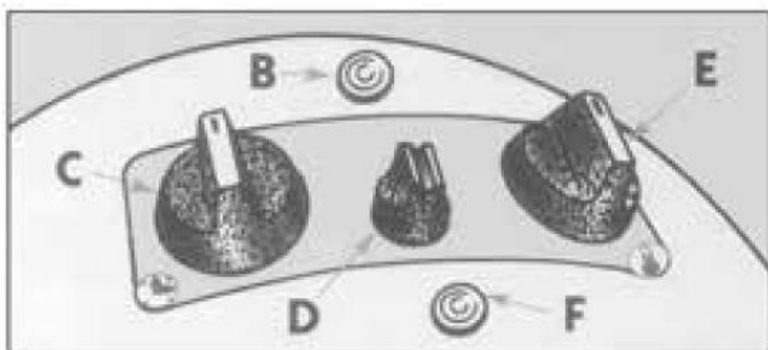
"2" pre strednú rýchlosť

"3" pre maximálnu rýchlosť

"4" pre rýchlosť supermax.

Nastavenie je možné vykonať otočením gombíka v smere alebo proti smeru hodinových ručičiek.

## 6V – ŠESTIRYCHLOSTNÍ



- Hot Wind 6V

**NASTAVENIE PRACOVNÉHO ČASU** - Nastavte pracovnú dobu od 0 do 60 minút otáčaním gombíka (C) časovača v smere hodinových ručičiek. Po uplynutí nastavenej doby sa gombík automaticky vráti do polohy "0". Počas prevádzky je vždy možné otočiť gombík do polohy "0", čím použijete gombík ako hlavný spínač.

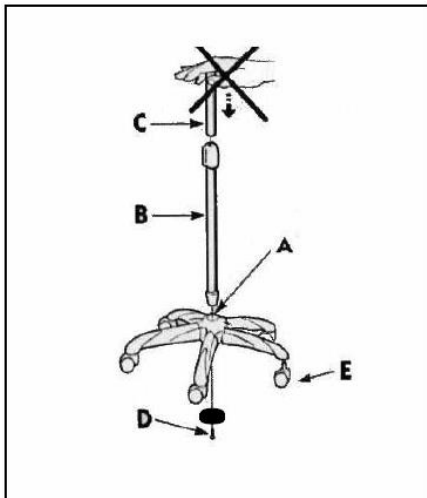
**NASTAVENIE TEPLoty** - Nastavte požadovanú prevádzkovú teplotu otočením gombíka (E) termostatu v smere hodinových ručičiek. Zelená kontrolka (B) indikuje, že prebieha fáza vykurovania. Po dosiahnutí nastavenej teploty sa kontrolka zhasne.

**NASTAVENIE VENTILÁCIA** - Nastavte požadované vetranie otáčaním gombíka (D) do polohy 1-6, od minimálnej po maximálnu rýchlosť. Prvé dve rýchlosti sú vhodné pre šetrné ošetrenie vlasov, zvyšné 4 rýchlosti sú určené pre normálnu a veľmi efektívne ošetrenie.

Nastavenie je možné vykonať otočením gombíka v smere alebo proti smeru hodinových ručičiek.

**POZNÁMKA:** Spoločnosť nezodpovedá za akékoľvek zranenie osôb alebo za škody spôsobené inštaláciou, ktoré neboli vykonané v

súlade so všeobecnými varovaniami alebo s použitím iných podporných prostriedkov a / alebo doplnkov, ako sú odporúčané. Taktiež nezodpovedá za poranenia a škody spôsobené inštaláciou, ktorá bola vykonaná neautorizovaným personálom. V prípade nástenného ramena spoločnosť odmieta zodpovednosť za zranenia alebo škody vyplývajúce z použitia nevhodného materiálu, na ktorý bolo rameno namontované.



### POPIS STOJANU

A) základňa

- B) stabilný podstavec s priemerom 45 mm
- C) pohyblivý podstavec s priemerom 35 mm
- D) skrutka s podložkou

#### NÁVOD NA ZOSTAVENIE ZARIADENIE NA STOJANU

1. Vložte 5 ramien (E) do stredu základne (A).
2. Vložte podporný stĺpik (B) do stredu základne (A) a zaistite ho upevnením skrutky s podložkou (D) v spodnej časti základne.
3. Povoľte plastovú objímku na podstavci (B) otočením proti smeru hodinových ručičiek. Zasuňte pohyblivý podstavec (C), bez toho aby ste stlačili pružinu vnútri podstavca (B). Upevnite pohyblivý podstavec (C) otočením objímky v smere hodinových ručičiek.
4. Vložte kĺbový spoj prístroje na čap podstavca (C) a nastavte jeho výšku otočením objímky, ako je opísané v bode 3.

#### POPIS RAMENA

- A) diel pripevnený na stenu
- B) dosička
- C) bezpečnostné rameno
- D) rameno
- E) skrutky na zabezpečenie pivotu
- F) pivot
- G) skrutku

#### NÁVOD NA ZOSTAVENIE ZARIADENIE NA NÁSTENNEM RAMENU

1. Pripevnite držiak (A) do steny; odporúčaná výška je max. 190 cm.
2. Upevnite dosku (B) na držiak (A) pomocou dvoch matíc.
3. Nasadte kryt (H) na dosku (B) a zaistite skrutkou (I).
4. **DÔLEŽITÉ:** Bez demontáže bezpečnostného ramena (C), ktorá drží kĺbovou časťou ramena, vnútri ktorého je vratná pružina, vložte rameno (D) na dosku (B).
5. Po uvoľnení dvoch skrutiek (E) na konci ramena (D) zasuňte kolík (F) vidlice a dotiahnite skrutky.

6. Až teraz je možné vybrať bezpečnostnú svorku, drzte zariadenie jednou rukou, aby ste zabránili akémukoľvek pohybu.

7. Pripojte zástrčku prístroj k zásuvke na rameno a pripojte ho elektrickej zásuvke. Počas používania dôjde k zmene vo vyrovnávacom mechanizme a prístroj sa môže nepatrne nakloniť. Postupujte nasledovne: pri zdvíhaní prístroja má tendencie klesať - otočte skrutkou (B) v smere hodinových ručičiek pomocou kľúča č. 8. Ak má helma tendenciu nakláňať sa opačne, otočte proti smeru hodinových ručičiek.

#### RECYKLÁCIA



Prístroje označené týmto symbolom nesmú byť likvidované s bežným komunálnym odpadom, pretože sú vyrobené z recyklovateľných materiálov. Správna likvidácia týchto prístrojov chráni životné prostredie a ľudské zdravie. Informácie o zberných miestach Vám poskytne miestny úrad alebo predajcu zariadení.

#### ČISTENIE A ÚDRŽBA

Pred čistením spotrebič vytiahnite z elektrickej siete.

Aby nedošlo k úrazu elektrickým prúdom, nečistite spotrebič veľkým množstvom vody a neponárajte ho do vody.

Na čistenie nepoužívajte brúsne materiály, tvrdé čistiace roztoky alebo tvrdé kefy.

Základňu možno utrieť navlhčenou handričkou, ktorý nepúšťa vlákna.