

Kozmetické zrkadlo

Návod na obsluhu

SK



SENCOR®

SMM 2030SS

Pred použitím kozmetického zrkadla sa, prosím, oboznámte s návodom na jeho obsluhu, a to aj v prípade, že ste už oboznámení s používaním výrobkov podobného typu. Kozmetické zrkadlo používajte iba tak, ako je popísané v tomto návode. Návod uschovajte na budúce použitie.

SK-1

OBSAH

DÔLEŽITÉ BEZPEČNOSTNÉ POKYNY.....	3
POPIS KOZMETICKÉHO ZRKADLA	5
INŠTALÁCIA/VÝMENA BATÉRIÍ	5
ZÁKLADNÉ FUNKCIE KOZMETICKÉHO ZRKADLA.....	6
POUŽITIE KOZMETICKÉHO ZRKADLA	6
INŠTALÁCIA A VÝMENA BATÉRIÍ.....	6
ÚDRŽBA A ČISTENIE	6
SKLADOVANIE	7
LIKVIDÁCIA POUŽITÝCH BATÉRIÍ.....	7
TECHNICKÉ ÚDAJE	7
POKYNY A INFORMÁCIE O ZAOBCHÁDZANÍ S POUŽITÝM OBALOM.....	8
LIKVIDÁCIA POUŽITÝCH ELEKTRICKÝCH A ELEKTRONICKÝCH ZARIADENÍ	8

DÔLEŽITÉ BEZPEČNOSTNÉ POKYNY

ČÍTAJTE POZORNE A USCHOVAJTE ICH NA BUDÚCE POUŽITIE.

- Výrobok starostlivo vybalte a dajte pozor, aby ste nevyhodili žiadnu časť obalového materiálu, skôr ako nájdete všetky súčasti výrobku.
- Toto kozmetické zrkadlo nie je určené pre osoby (vrátane detí) so zníženou fyzickou, zmyslovou alebo mentálnou schopnosťou alebo osoby s obmedzenými skúsenosťami a znalosťami, ak nad nimi nie je vedený odborný dohľad alebo im neboli podané inštrukcie zahŕňajúce použitie tohto kozmetického zrkadla osobou zodpovednou za ich bezpečnosť.
- Deti by mali byť pod dozorom, aby sa zaistilo, že sa so zrkadlom nebudú hrať.
- V žiadnom prípade neopravujte výrobok sami a nerobte na ňom žiadne úpravy – nebezpečenstvo úrazu elektrickým prúdom! Všetky opravy a nastavenia tohto výrobku zverte odbornej firme/servisu. Zásahom do výrobku počas platnosti záruky sa vystavujete riziku straty záručných plnení.
- Výrobok používajte a uchovávajte mimo dosahu horľavých a prchavých látok.
- Zrkadlo nevystavujte extrémnym teplotám, priamemu slnečnému žiareniu, nadmernej vlhkosti a neumiestňujte ho do nadmerne prašného prostredia.
- Výrobok neumiestňujte do blízkosti vyhrievacích telies, otvoreného ohňa a iných prístrojov alebo zariadení, ktoré sú zdrojmi tepla.
- Zrkadlo používajte iba na účely, na ktoré je určené.
- Zrkadlo pripevňujte na pevný, stabilný povrch.
- Zrkadlo nepostrekujte vodou ani inou tekutinou. Do zrkadlá nelejte vodu ani iné tekutiny. Zrkadlo neponárajte do vody alebo inej tekutiny.
- V zrkadle nepoužívajte dobíjacie batérie.
- Ak nebudete zrkadlo dlhší čas používať, vyberte z neho batérie. V opačnom prípade môže dôjsť k ich vytečeniu dovnútra zrkadla a jeho nenávratnému poškodeniu.

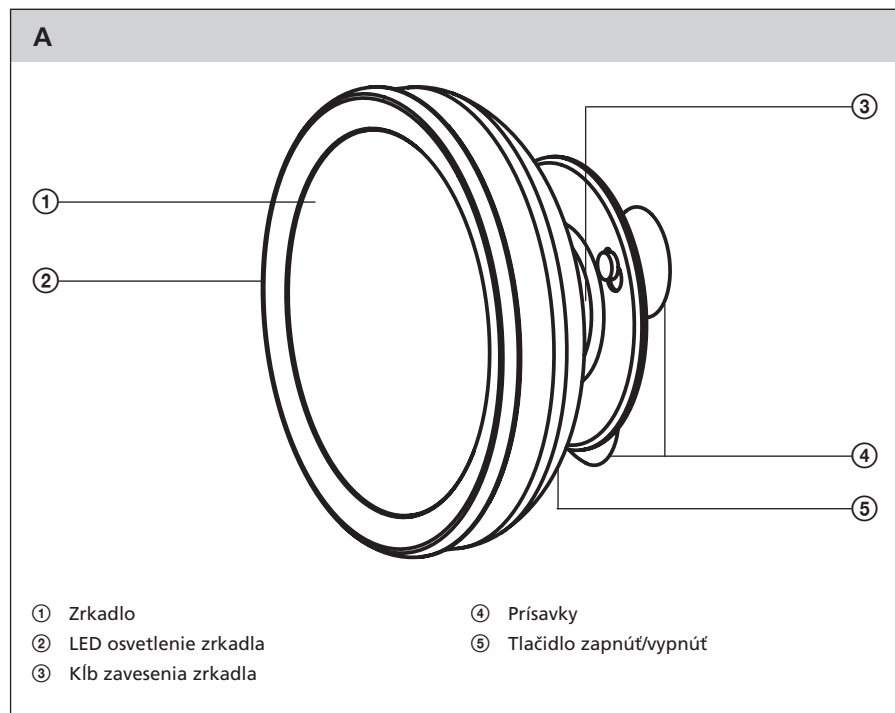
- Výrobca nezodpovedá za škody spôsobené nesprávnym použitím spotrebiča a jeho príslušenstva (poranenie, popálenie, oparenie, požiar, znehodnotenie potravín ap.).

Kozmetické zrkadlo

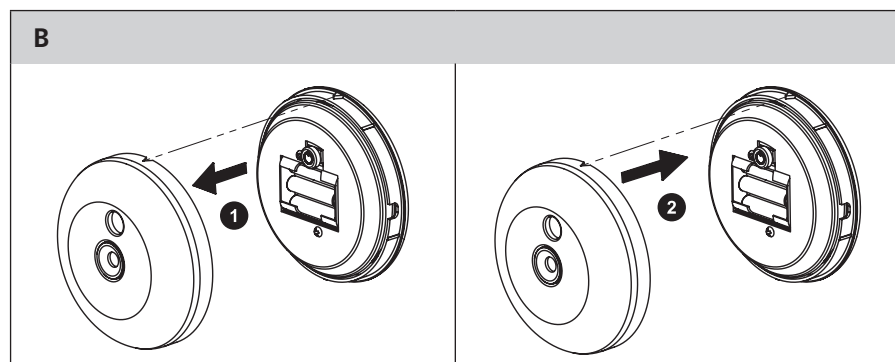
SMM 2030SS

SK

POPIS KOZMETICKÉHO ZRKADLA



INŠTALÁCIA/VÝMENA BATÉRIÍ



SK-5

ZÁKLADNÉ FUNKCIE KOZMETICKÉHO ZRKADLA

Možnosti použitia

- zrkadlo je možné upevniť na zrkadlo prostredníctvom prísaviek (súčasť balenia)
- zrkadlo je možné upevniť na stenu pomocou skrutiek (skrutky nie sú súčasťou balenia)
- zrkadlo je možné držať v ruke, alebo vziať so sebou do kabelky

Nastavenie zrkadla do požadovanej polohy

Uchytenie zrkadla je riešené tak, aby ho bolo možné nakláňať hore, dole aj do strán. Zároveň je možné zrkadlo z držiaka jednoducho odobrať.

LED osvetlenie zrkadla

Osvetlenie zrkadla je možné zapnúť prostredníctvom tlačidla A[Ⓟ]. Tlačidlo A[Ⓟ] sa nachádza na zadnej strane tela zrkadla.

Na osvetlenie kozmetického zrkadla bol použitý svetelný zdroj LED. Svetelný zdroj LED sa vyznačuje nízkou spotrebou energie a dlhou životnosťou.

POUŽITIE KOZMETICKÉHO ZRKADLA

- 1) Vyberte zrkadlo z obalového materiálu.
- 2) Pred prvým zapnutím zrkadla je potrebné vložiť batérie (pozrite odsek INŠTALÁCIA/VÝMENA BATÉRIÍ).
- 3) Do držiaka zrkadla upevnite prísavky, ktoré sú súčasťou balenia. Prísavky mierne navlhčite vodou.
- 4) Držiak zrkadla upevnite na hladkú, čistú a odmastenú plochu.
- 5) Zrkadlo zadnou stranou priložte k držiaku. Zabudovaný magnet zaistí pevné uchytenie zrkadla na držiaku, zároveň tiež dovoľuje vo veľkom rozsahu nakláňať zrkadlo.
- 6) Na zapnutie osvetlenia zrkadla stlačte tlačidlo A[Ⓟ].
- 7) Na zhasnutie osvetlenia zrkadla stlačte tlačidlo A[Ⓟ].

INŠTALÁCIA A VÝMENA BATÉRIÍ

- 1) Ak je zrkadlo prichytené na držiaku, držiak jednou rukou pridržte a druhou rukou opatrne zrkadlo zložte.
- 2) Odoberte zadný kovový kryt zrkadla (pozrite B[Ⓛ]).
- 3) Do zrkadla vložte 3 mikrotužkové batérie typu AAA 1,5 V. Uistite sa, že batérie sú vložené podľa označenia.
- 4) Zrkadlo uzavrite nasadením zadného kovového krytu (pozrite obrázok B[Ⓜ]). Pri zatváraní tela zrkadla dajte pozor na trojuholníkovitú rysku na ráme zrkadla. Ryska musí zapadnúť do výrezu v kovovom kryte.

ÚDRŽBA A ČISTENIE

Pred čistením zložte zrkadlo z držiaka a zhasnite osvetlenie zrkadla. Na čistenie zrkadla použite suchú, mäkkú handričku. V prípade väčšieho znečistenia utrite zrkadlo mierne navlhčenou handričkou a potom vyleštíte suchou handričkou.

Zadný kovový kryt je možné zo zrkadla odobrať (pozrite obrázok B[Ⓛ]) a vyčistiť ho samostatne.

Nepoužívajte chemické alebo abrazívne čistiace prostriedky. Mohlo by dôjsť k poškodeniu povrchu.

Kozmetické zrkadlo

SMM 2030SS

SK

SKLADOVANIE

Zrkadlo uchovávať mimo priameho slnečného žiarenia. Odraz slnečných lúčov môže spôsobiť požiar.

LIKVIDÁCIA POUŽITÝCH BATÉRIÍ

Použité batérie nepatria do domového odpadu. Odložte ich na zberné miesta určené na odkladanie použitých batérií.

TECHNICKÉ ÚDAJE

Napájanie 3x 1,5 V batéria (veľkosť AAA)
Svetelný zdroj LED

Zmeny textu a technických špecifikácií vyhradené.

POKYNY A INFORMÁCIE O ZAOBCHÁDZANÍ S POUŽITÝM OBALOM

Použitý obalový materiál odložte na miesto určené obcou na ukladanie odpadu.

LIKVIDÁCIA POUŽITÝCH ELEKTRICKÝCH A ELEKTRONICKÝCH ZARIADENÍ

Tento symbol na produktoch alebo v sprievodných dokumentoch znamená, že použité elektrické a elektronické výrobky sa nesmú pridať do bežného komunálneho odpadu. Pre správnu likvidáciu, obnovu a recykláciu odovzdajte tieto výrobky na určené zberné miesta. Alternatívne v niektorých krajinách Európskej únie alebo iných európskych krajinách môžete vrátiť svoje výrobky miestnemu predajcovi pri kúpe ekvivalentného nového produktu.

Správnou likvidáciou tohto produktu pomôžete zachovať cenné prírodné zdroje a pomáhate prevencii potenciálnych negatívnych dopadov na životné prostredie a ľudské zdravie, čo by mohli byť dôsledky nesprávnej likvidácie odpadov. Ďalšie podrobnosti si vyžadajte od miestneho úradu alebo najbližšieho zberného miesta. Pri nesprávnej likvidácii tohto druhu odpadu sa môžu v súlade s národnými predpismi udeliť pokuty.

Pre podnikové subjekty v krajinách Európskej únie

Ak chcete likvidovať elektrické a elektronické zariadenia, vyžadajte si potrebné informácie od svojho predajcu alebo dodávateľa.

Likvidácia v ostatných krajinách mimo Európskej únie

Tento symbol je platný v Európskej únii. Ak chcete tento výrobok zlikvidovať, vyžadajte si potrebné informácie o správnom spôsobe likvidácie od miestnych úradov alebo od svojho predajcu.



Tento výrobok spĺňa všetky základné požiadavky smerníc EÚ, ktoré sa naň vzťahujú.