

Vysoušeč vlasů

Návod k obsluze

CZ



SENCOR®

SHD 8270VT

Před použitím tohoto spotřebiče se prosím seznámte s návodem k jeho obsluze, a to i v případě, že jste již obeznámeni s používáním spotřebičů podobného typu. Spotřebič používejte pouze tak, jak je popsáno v tomto návodu k použití. Návod uschovejte pro případ další potřeby.

Minimálně po dobu záruky doporučujeme uschovat originální přepravní karton, balicí materiál, pokladní doklad a záruční list. V případě přepravy zabalte spotřebič opět do originální krabice od výrobce.

OBSAH

DŮLEŽITÉ BEZPEČNOSTNÍ POKYNY	3
POPIS VYSOUŠEČE VLASŮ	6
POPIS FUNKČNÍCH TLAČÍTEK	6
POUŽITÍ VYSOUŠEČE VLASŮ	7
ČIŠTĚNÍ A ÚDRŽBA	7
TECHNICKÉ ÚDAJE	8
POKYNY A INFORMACE O NAKLÁDÁNÍ S POUŽITÝM OBALEM	8
LIKVIDACE POUŽITÝCH ELEKTRICKÝCH A ELEKTRONICKÝCH ZAŘÍZENÍ	8

DŮLEŽITÉ BEZPEČNOSTNÍ POKYNY

Tento spotřebič mohou používat děti ve věku 8 let a starší a osoby se sníženými fyzickými, smyslovými nebo mentálními schopnostmi nebo s nedostatkem zkušeností a znalostí, pokud jsou pod dozorem nebo byly poučeny o používání spotřebiče bezpečným způsobem a rozumí případným nebezpečím. Děti si se spotřebičem nesmějí hrát. Čištění a údržbu prováděnou uživatelem nesmějí provádět děti bez dozoru.



Nepoužívejte tento spotřebič v blízkosti van, sprch, umyvadel nebo jiných nádob obsahujících vodu.

Používáte-li spotřebič v koupelně, po použití jej odpojte od síťové zásuvky, protože blízkost vody představuje nebezpečí, i když je spotřebič vypnutý.

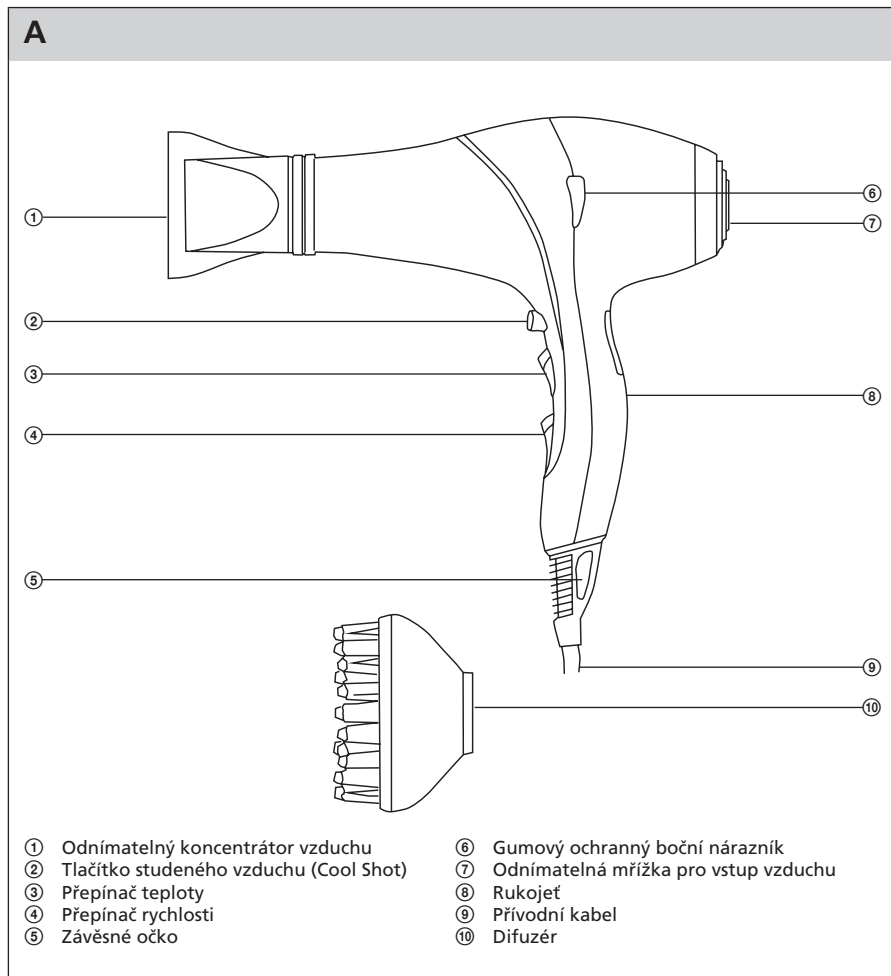
Pro zabezpečení doplňkové ochrany se doporučuje instalovat do elektrického obvodu napájení koupelny proudový chránič (RCD) se jmenovitým vybavovacím proudem nepřesahujícím 30 mA. Požádejte o radu elektrikáře.

DŮLEŽITÉ BEZPEČNOSTNÍ POKYNY

ČTĚTE POZORNĚ A USCHOVEJTE JE PRO BUDOUCÍ POUŽITÍ.

- Před připojením spotřebiče k síťové zásuvce se ujistěte, že se shoduje napětí uvedené na štítku spotřebiče s napětím ve vaší zásuvce.
- Nikdy nepoužívejte příslušenství, které není dodáváno s tímto spotřebičem nebo není výslovně doporučeno výrobcem.
- Spotřebič je určen pro domácí použití. Nepoužívejte jej v průmyslovém prostředí nebo venku.
- Spotřebič nepostříkujte vodou ani jinou tekutinou. Nepoňujte jej do vody nebo jiné tekutiny.
- Dbejte na to, aby se vidlice síťového kabelu nedostala do kontaktu s vodou nebo vlhkostí.
- Spotřebič neumísťujte do blízkosti otevřeného ohně nebo zařízení, které jsou zdrojem tepla.
- Nepokládejte síťový kabel spotřebiče do blízkosti horkých ploch nebo přes ostré předměty. Na síťový kabel nepokládejte těžké předměty. Síťový kabel umístěte tak, aby se po něm nešlapalo nebo aby se o něj nezakopávalo.
- Dbejte na to, aby při provozu spotřebiče nedošlo k zablokování otvoru pro vstup nebo výstup vzduchu. Pokud dojde k zablokování některého z otvorů, spotřebič se automaticky vypne. Odpojte jej od síťové zásuvky a nechte několik minut zchladnout. Před opětovným zapnutím odstraňte překážku, která blokovala vstup nebo výstup vzduchu.
- Po každém použití odpojte spotřebič od síťové zásuvky.
- Neodpojujte spotřebič od síťové zásuvky tahem za síťový kabel. Mohlo by dojít k poškození síťového kabelu nebo síťové zásuvky. Kabel odpojujte od zásuvky tahem za vidlici síťového kabelu.
- Pokud je síťový kabel poškozen, výměnu svěřte odbornému servisu. Spotřebič s poškozeným síťovým kabelem nebo vidlicí síťového kabelu je zakázáno používat.
- Abyste se vyvarovali nebezpečí úrazu elektrickým proudem, neopravujte spotřebič sami ani ho nijak neupravujte. Veškeré opravy a seřízení tohoto spotřebiče svěřte autorizovanému servisnímu středisku. Zásahem do spotřebiče během platnosti záruky se vystavujete riziku ztráty záručních plnění.

POPIS VYSOUŠEČE VLASŮ



POPIS FUNKČNÍCH TLAČÍTEK

Přepínače teploty

- 3 Horký vzduch
- 2 Teplý vzduch
- 1 Studený vzduch

Přepínače rychlosti

- 2 2. rychlostní stupeň
- 1 1. rychlostní stupeň
- 0 Vypnuto

POUŽITÍ VYSOUŠEČE VLASŮ

- 1) Před použitím vysoušeče omyjte vlasy šamponem a ošetřete je kondicionérem, který usnadní rozčesávání. Umyté vlasy osušte ručníkem a rozčesejte.
- 2) Vidlici síťového kabelu připojte k zásuvce el. napětí. Na držadle vysoušeče navolte nejdříve teplotu (horký, teplý, nebo studený vzduch) pomocí přepínače teploty A③.
- 3) Poté vysoušeč přepněte ze stavu „vypnuto“ na první, nebo druhý rychlostní stupeň pomocí přepínače rychlosti A④.

Funkce ionizace

Vysoušeč vlasů díky permanentně zapnuté funkci ionizace vytváří negativní ionty, které neutralizují statický náboj ve vlasech a dodávají vlasům lesk a zdraví.

Pro zafixování účesu tiskněte po celou dobu potřeby tvarování chladným vzduchem pulzní tlačítko A②.

Difuzér

- Použijete-li nástavec pro zvětšení objemu, dodáte svým vlasům objem zvednutím kořínků od pokožky hlavy.
- Přiložte nástavec na zvětšení objemu tak, aby jeho „prsty“ směřovaly proti vaší hlavě.
- Jemně pohybujte nástavcem směrem dopředu a dozadu na malé partii hlavy, až se vlasy začnou pohybovat po prstech nástavce vzhůru. Držte nástavec na tomto místě, až se vlasy vysuší. Tak postupujte po jednotlivých partiích hlavy.



Tip:

Aby vytvořený účes déle držel tvar, doporučujeme aplikovat speciální vlasové přípravky, jako např. lak na vlasy, pěnové tužidlo nebo vlasový gel.

- 4) Po použití vypněte vysoušeč vlasů posunutím přepínače A④ do polohy 0 a odpojte jej od zásuvky el. napětí.

ČIŠTĚNÍ A ÚDRŽBA

- Před čištěním vysoušeč vždy vypněte a odpojte od síťové zásuvky.
- Z otvoru pro vstup vzduchu odstraňte zachycené vlasy. Pootočte mřížkou A⑦ proti směru hodinových ručiček. Mřížku A⑦ sejměte a odstraňte vlasy z otvoru pro vstup vzduchu. Mřížku A⑦ nasadte zpět a pootočte jí ve směru symbolu zavřeného zámku vyznačeného na vysoušeči. Ujistěte se, že mřížka A⑦ je řádně připevněna k vysoušeči.
- K čištění vnějšího povrchu můžete použít hadřík mírně navlhčený v roztoku neutrálního saponátového prostředku. Povrch, který jste otřeli navlhčeným hadříkem, vytřete dosucha.
- Vysoušeč nikdy neponořujte do vody nebo jiné tekutiny. K čištění nepoužívejte abrazivní čisticí prostředky, alkohol, benzin nebo podobná činidla.

TECHNICKÉ ÚDAJE

Jmenovitý rozsah napětí.....	220–240 V
Jmenovitý kmitočet.....	50/60 Hz
Jmenovitý příkon.....	2 200 W
Třída ochrany (před úrazem elektrickým proudem)	II
Hlučnost.....	70 dB(A)

Deklarovaná hodnota emise hluku tohoto spotřebiče je 70 dB(A), což představuje hladinu A akustického výkonu vzhledem k referenčnímu akustickému výkonu 1 pW.

Vysvětlení technických pojmů

Stupeň ochrany před úrazem elektrickým proudem:

Třída II – Ochrana před úrazem elektrickým proudem je zajištěna dvojitou nebo zesílenou izolací.

Změny textu a technických parametrů vyhrazeny.

POKYNY A INFORMACE O NAKLÁDÁNÍ S POUŽITÝM OBALEM

Použitý obalový materiál odložte na místo určené obcí k ukládání odpadu.

LIKVIDACE POUŽITÝCH ELEKTRICKÝCH A ELEKTRONICKÝCH ZAŘÍZENÍ

Tento symbol na produktech anebo v průvodních dokumentech znamená, že použité elektrické a elektronické výrobky nesmí být přidány do běžného komunálního odpadu. Ke správné likvidaci, obnově a recyklaci předejte tyto výrobky na určená sběrná místa. Alternativně v některých zemích Evropské unie nebo jiných evropských zemích můžete vrátit své výrobky místnímu prodejci při koupi ekvivalentního nového produktu.

Správnou likvidací tohoto produktu pomůžete zachovat cenné přírodní zdroje a napomáháte prevenci potenciálních negativních dopadů na životní prostředí a lidské zdraví, což by mohly být důsledky nesprávné likvidace odpadů. Další podrobnosti si vyžádejte od místního úřadu nebo nejbližšího sběrného místa.

Při nesprávné likvidaci tohoto druhu odpadu mohou být v souladu s národními předpisy uděleny pokuty.

Pro podnikové subjekty v zemích Evropské unie

Chcete-li likvidovat elektrická a elektronická zařízení, vyžádejte si potřebné informace od svého prodejce nebo dodavatele.

Likvidace v ostatních zemích mimo Evropskou unii

Tento symbol je platný v Evropské unii. Chcete-li tento výrobek zlikvidovat, vyžádejte si potřebné informace o správném způsobu likvidace od místních úřadů nebo od svého prodejce



Tento výrobek splňuje veškeré základní požadavky směrnice EU, které se na něj vztahují.