

Zastrihávač vlasov

Návod na obsluhu

SK



SENCOR®

SHP 431BL

Pred uvedením tohto výrobku do prevádzky sa, prosím, oboznámte s návodom na jeho obsluhu, a to aj v prípade, že ste už oboznámení s používaním výrobkov podobného typu. Výrobok používajte iba tak, ako je popísané v tomto návode na obsluhu. Návod uschovajte pre prípad ďalšej potreby.

Minimálne počas záruky odporúčame uschovať originálny obal vrátane vnútorného baliaceho materiálu, pokladničný doklad a záručný list. V prípade prepravy zabalte prístroj späť do originálnej škatule od výrobcu, zaistíte si tak maximálnu ochranu výrobku pri prípadnom transporte (napr. sťahovanie alebo odoslanie do servisného strediska).

SK-1

OBSAH

DÔLEŽITÉ BEZPEČNOSTNÉ POKYNY.....	3
ÚVOD	4
POPIS ZASTRIHÁVAČA VLASOV.....	4
POPIS PRÍSLUŠENSTVA.....	5
POUŽITIE ZASTRIHÁVAČA VLASOV	6
ČISTENIE A ÚDRŽBA	7
TECHNICKÉ ÚDAJE	8
POKYNY A INFORMÁCIE O ZAOBCHÁDZANÍ S POUŽITÝM OBALOM.....	8
LIKVIDÁCIA POUŽITÝCH ELEKTRICKÝCH A ELEKTRONICKÝCH ZARIADENÍ	8

DÔLEŽITÉ BEZPEČNOSTNÉ POKYNY

ČÍTAJTE POZORNE A USCHOVAJTE ICH NA BUDÚCE POUŽITIE.

- Tento výrobok nie je určený pre osoby (vrátane detí) so zníženou fyzickou, zmyslovou alebo mentálnou schopnosťou alebo osoby s obmedzenými skúsenosťami a znalosťami, ak nad nimi nie je vedený odborný dohľad alebo podané inštrukcie zahrňujúce použitie tohto výrobku osobou zodpovednou za ich bezpečnosť.
- Deti by mali byť pod dozorom, aby sa zaistilo, že sa s výrobkom nebudú hrať.
- Nikdy nepoužívajte príslušenstvo, ktoré sa nedodáva s týmto výrobkom alebo preň nie je určené.
- V žiadnom prípade neopravujte výrobok sami a nerobte na ňom žiadne úpravy – nebezpečenstvo úrazu elektrickým prúdom! Všetky opravy a nastavenia tohto výrobku zverte odbornej firme/servisu. Zásahom do výrobku počas platnosti záruky sa vystavujete riziku straty záručných plnení.
- Nikdy nepoužívajte výrobok, ak máte mokré ruky alebo nohy.
- Výrobok používajte a uchovávajte mimo dosahu horľavých a prchavých látok.
- Výrobok nevystavujte extrémnym teplotám, priamemu slnečnému žiareniu, nadmernej vlhkosti a neumiestňujte ho do nadmerne prašného prostredia.
- Výrobok neumiestňujte do blízkosti výhrevných telies, otvoreného ohňa a iných spotrebičov alebo zariadení, ktoré sú zdrojmi tepla.
- Výrobok je určený na použitie v domácnostiach. Nepoužívajte ho v priemyselnom prostredí alebo vonku!
- Nikdy nepoužívajte tento výrobok na úpravy srsti zvierat.
- Nepoužívajte výrobok na iné účely, než na aké je určený.



Výstraha:

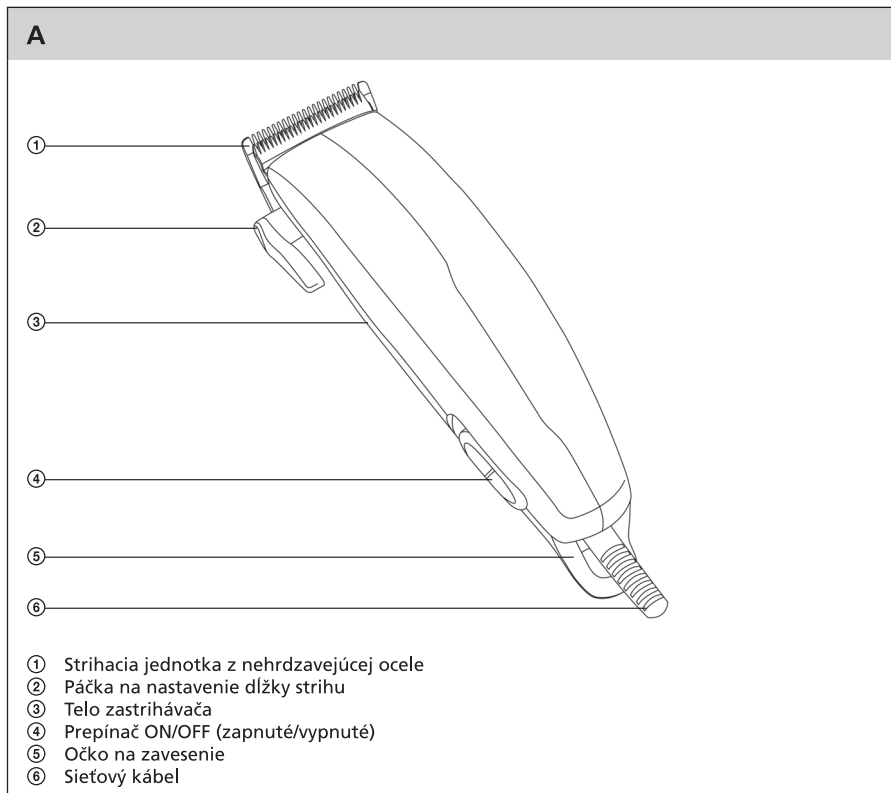
Výrobok udržiajte v suchu. Nepostrekujte ho vodou ani inou tekutinou. Neponárajte ho do vody ani inej tekutiny.

- Výrobok nikdy nepoužívajte v blízkosti vane, umývadla alebo iných nádob s napustenou vodou.
- Ak sa bude výrobok používať v blízkosti detí, dbajte na zvýšenú opatrnosť. Spotrebič vždy umiestňujte mimo ich dosahu.
- Nepoužívajte tento výrobok pri otvorených ranách, rezných ranách, popáleninách od slnka alebo pluzgieroch.
- Udržujte tento výrobok v dostatočnej vzdialenosti od očí.
- Ak je sieťový kábel poškodený, výmenu zverte odbornému servisu. Výrobok s poškodeným sieťovým káblom alebo vidlicou sieťového kábla je zakázané používať.
- Výrobca neodpovedá za škody spôsobené nesprávnym použitím výrobku a jeho príslušenstva.

ÚVOD

- Tento zastrihávač je vhodný na strihanie suchých alebo navlhčených vlasov a fúzov. So zastrihávačom sa dodávajú 4 výmenné hrebeňové násadce. Každý násadec je určený na inú dĺžku strihu.

POPIS ZASTRIHÁVAČA VLASOV

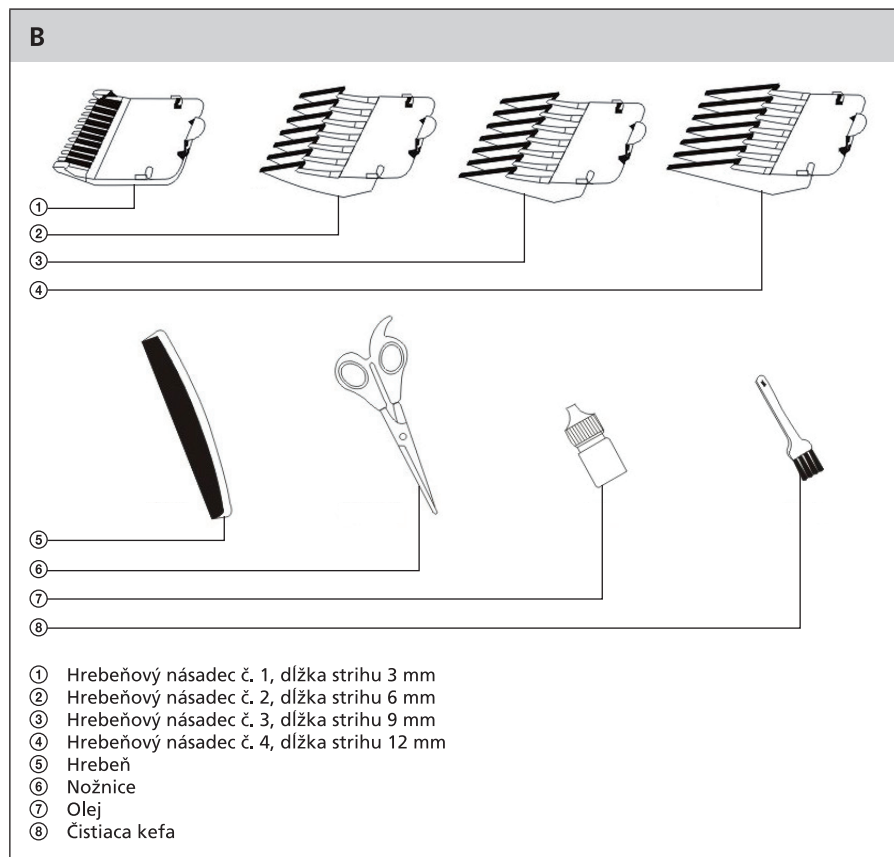


Zastrihávač vlasov

SHP 431BL

SK

POPIS PRÍSLUŠENSTVA



SK-5

POUŽITIE ZASTRIHÁVAČA VLASOV

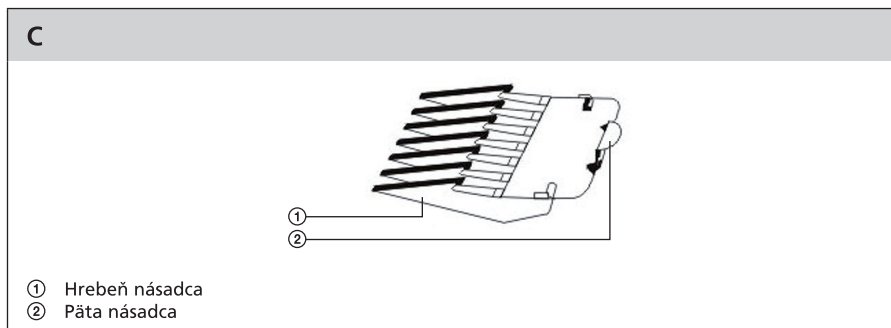
- Pred prvým použitím vyberte zastrihávač a jeho príslušenstvo z obalového materiálu.

PRÍPRAVA PRED STRIHANÍM

- Osobu, ktorej vlasy budete strihať, posadte tak, aby jej hlava bola v úrovni vášho hrudníka. Zaistite tak pohodlnú pozíciu na strihanie.
- Na minimalizáciu znečistenia odevu ostrihanými vlasmi zakryte osobu, ktorú budete strihať, krk a ramená uterákom.
- Zastrihávač používajte iba na čisté suché alebo navlhčené vlasy. Pred strihaním vlasy riadne rozčešte v smere ich rastu.

POUŽITIE ZASTRIHÁVAČA S HREBEŇOVÝM NÁSADCOM

- So zastrihávačom sa dodávajú 4 hrebeňové násadce B①–④ na dĺžku strihu 3, 6, 9 a 12 mm. Zvoľte jeden z násadcov B①–④ a pripevnite ho k strihacej jednotke A① podľa nižšie uvedených pokynov.
- Hrebeň násadca C① nasadte na ostrie strihacej jednotky A① a päť násadca C② pritlačte k spodnej časti strihacej jednotky A①. Po pritlačení päty násadca C② k strihacej jednotke A① sa ozve počuteľné cvaknutie. Uistite sa, že hrebeňový násadec je riadne pripevnený k strihacej jednotke A①.



Poznámka:

Udaj o dĺžke strihu je vyznačený na jednotlivých násadcoch.

POUŽITIE ZASTRIHÁVAČA BEZ HREBEŇOVÉHO NÁSADCA

- Páčkou A② regulujete dĺžku strihu bez použitia hrebeňového násadca B①–④.
- Ak chcete, aby dĺžka strihu bola čo najkratšia, palcom pravej ruky zatlačte páčku A② smerom hore až na doraz. Vlasy sa odstrihnú tesne nad pokožkou hlavy. Toto nastavenie je vhodné napr. na zarovnávanie vlasov na krku a v oblasti uší.
- Ak zatlačíte páčku smerom dole až na doraz, nastavíte dĺžku strihu zhruba na 3 mm.
- Zástrčku sieťového kábla A⑥ pripojte k zásuvke el. napätia. Na uvedenie zastrihávača do prevádzky posuňte prepínač A④ do polohy ON (zapnuté).

Zastrihávač vlasov

SHP 431BL

SK



Tip:

Pri strihaní pohybujte zastrihávačom proti smeru rastu vlasov a kopírujte kontúry hlavy. Ak používate zastrihávač prvýkrát, odporúčame použiť najprv násadec B③ alebo B④. Ak sa vám budú zdať zastrihnuté vlasy dlhé, môžete zvoliť iný násadec na kratší strih. Pred zarovnaním línie vlasov na krku a v oblasti okolo uší odoberte zo strihacej jednotky A① hrebeňový násadec B①, B②, B③ alebo B④. Zastrihávač otočte tak, aby ostrie strihacej jednotky smerovalo dole a vlasy zastrihávjate pomaly zhora nadol.



Poznámka:

V priebehu strihania sa môžu hromadiť vlasy medzi ostrím strihacej jednotky a v hrebeňovom násadci. Na odstránenie vlasov nahromadených medzi ostrím strihacej jednotky A① zatlačte niekoľkokrát páčku A② hore a dole. Na odstránenie vlasov nahromadených v hrebeňovom násadci zastrihávač najprv vypnite posunutím prepínača A④ do polohy OFF (vypnuté). Potom násadec odoberte a očistite.

- Po ukončení strihania zastrihávač vypnite posunutím prepínača A④ do polohy OFF (vypnuté) a zástrčku sieťového kábla A⑥ odpojte od zásuvky el. napätia.
- Po každom použití zastrihávač vyčistite podľa inštrukcií uvedených v kapitole Čistenie a údržba.

ČISTENIE A ÚDRŽBA

- Pred čistením zastrihávač vypnite a odpojte od zásuvky el. napätia.
- Zatlčením na päť násadca C② smerom od strihacej jednotky A① uvoľníte hrebeňový násadec a odoberte ho zo strihacej jednotky A①.
- Hrebeňový násadec B①, B②, B③ alebo B④ a strihaciu jednotku A① vyčistite čistiacou kefou B⑥.
- Telo zastrihávača A③ utrite čistou suchou handričkou.
- Na čistenie nepoužívajte riedidlá, rozpúšťadlá, čistiace prostriedky spôsobujúce oter a pod.



Upozornenie:

Zastrihávač udržiajte v suchu. Nestreknite ho vodou ani ho neponárajte do vody alebo inej tekutiny.

PREMAZANIE STRIHACEJ JEDNOTKY

- Strihaciu jednotku A① odporúčame pravidelne premazávať vždy po niekoľkých použitíach.
- Ak je nasadený hrebeňový násadec B①, B②, B③ alebo B④ na strihacej jednotke A①, odoberte ho.
- Na ostrie strihacej jednotky A① naneste 1 až 2 kvapky oleja B⑦ a čistou handričkou olej rovnomerne rozotrite. Prebytočný olej osušte. Pred ďalším použitím sa uistite, že ostrie je čisté.



Poznámka:

Po spotrebovaní dodávaného oleja B⑦ je možné použiť olej, ktorý neobsahuje kyseliny, napr. olej určený pre šijacie stroje.

VÝMENA STRIHACEJ JEDNOTKY

- V prípade, že je strihacia jednotka A① opotrebená, kontaktujte autorizované servisné stredisko.
- V prípade, že vymieňate strihaciu jednotku A① svojpomocne, použite výhradne originálne náhradné diely a postupujte podľa nasledujúcich pokynov.
- Krížovým skrutkovačom uvoľnite skrutky na spodnej strane strihacej jednotky A①. Odoberte spodný a vrchný diel strihacej jednotky A①. K telu zastrihávača A③ pripevnite nový vrchný a spodný diel strihacej jednotky A①. Dbajte na správne usadenie oboch dielov. Ostrie musí byť rovnobežné. Ak je páčka A② v hornej polohe, horná hrana vrchného ostria by mala byť zarovnaná zruba 1,2 mm pod hornou hranou spodného ostria. Zastrihávaciu jednotku A① upevnite k telu zastrihávača A③ pomocou skrutiek. Ak zistíte, že vrchný a spodný diel strihacej jednotky A① nie sú celkom správne zarovnané, skrutky mierne povolte. Upravte zarovnanie ostria a skrutky opäť dotiahnite.

SK-7

TECHNICKÉ ÚDAJE

Menovité napätie.....	230 V
Menovitý kmitočet.....	50 Hz
Menovitý príkon.....	7 W
Trieda ochrany (pred úrazom elektrickým prúdom)	II
Hlučnosť.....	63 dB(A)

Deklarovaná hodnota emisie hluku tohto spotrebiča je 63 dB(A), čo predstavuje hladinu A akustického výkonu vzhľadom na referenčný akustický výkon 1 pW.

Vysvetlenie technických pojmov**Stupeň ochrany pred úrazom elektrickým prúdom:**

Trieda II – Ochrana pred úrazom elektrickým prúdom je zaistená dvojitou alebo zosilnenou izoláciou.

Zmeny textu a technických parametrov vyhradené.

POKYNY A INFORMÁCIE O ZAOBCHÁDZANÍ S POUŽITÝM OBALOM

Použitý obalový materiál odložte na miesto určené obcou na ukladanie odpadu.

LIKVIDÁCIA POUŽITÝCH ELEKTRICKÝCH A ELEKTRONICKÝCH ZARIADENÍ

Tento symbol na produktoch alebo v sprievodných dokumentoch znamená, že použité elektrické a elektronické výrobky nesmú byť pridané do bežného komunálneho odpadu. Pre správnu likvidáciu, obnovu a recykláciu odovzdajte tieto výrobky na určené zberné miesta. Alternatívne v niektorých krajinách Európskej únie alebo v iných európskych krajinách môžete vrátiť svoje výrobky miestnemu predajcovi pri kúpe ekvivalentného nového produktu. Správnou likvidáciou tohto produktu pomôžete zachovať cenné prírodné zdroje a napomáhate prevencii potenciálnych negatívnych dopadov na životné prostredie a ľudské zdravie, čo by mohli byť dôsledky nesprávnej likvidácie odpadov. Ďalšie podrobnosti si vyžiadajte od miestneho úradu alebo najbližšieho zberného miesta. Pri nesprávnej likvidácii tohto druhu odpadu môžu byť v súlade s národnými predpismi udelené pokuty.

Pre podnikové subjekty v krajinách Európskej únie

Ak chcete likvidovať elektrické a elektronické zariadenia, vyžiadajte si potrebné informácie od svojho predajcu alebo dodávateľa.

Likvidácia v ostatných krajinách mimo Európskej únie

Tento symbol je platný v Európskej únii. Ak chcete tento výrobok zlikvidovať, vyžiadajte si potrebné informácie o správnom spôsobe likvidácie od miestnych úradov alebo od svojho predajcu.



Tento výrobok spĺňa všetky základné požiadavky smerníc EÚ, ktoré sa naň vzťahujú.