

Profesionální strojek na vlasy FORSAGE

Kat. číslo: 02040

Zastříhovač používejte pouze na lidské vlasy.

Před použitím si prosím přečtěte všechny pokyny a dodržujte je.



1. BEZPEČNOSTNÍ OPATŘENÍ:

Pro vlastní ochranu proti zranění a úrazu elektrickým proudem, musí být tyto informace uvedeny při použití elektrické spotřebiče.

UPOZORNĚNÍ: Nepoužívejte tento přístroj v blízkosti vany, nebo jiné nádoby s vodou. Neponožte přístroj do vody nebo jiné tekutiny.

Tento přístroj není vhodný pro osoby (včetně dětí) s tělesným, smyslovým nebo mentálním postižením nebo osoby, které nemají odpovídající zkušenosti nebo znalosti pro používání takových zařízení, pokud nejsou pod dohledem zodpovědné osoby nebo nebyly seznámeny s pokyny pro použití přístroje. Děti by měly být pod dozorem, aby si nehrály s tímto přístrojem.

Nikdy nepoužívejte přístroj, pokud je napájecí kabel nebo zástrčka poškozena.

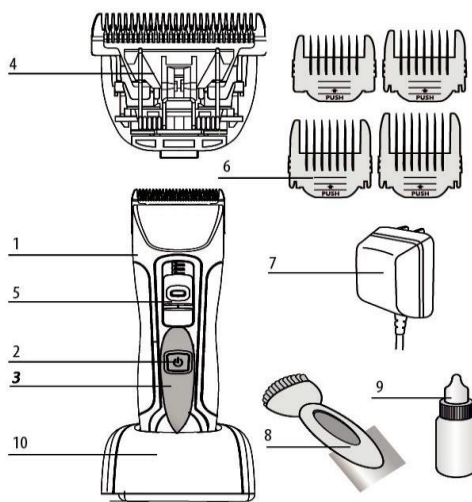
Nepoužívejte přístroj, pokud spadl na zem nebo pokud je poškozen. Předějte přístroj do autorizovaného servisního střediska na kontrolu a servis.

Nevystavujte přístroj s teplotou pod 0° a nad 40° po dlouhou dobu.

Nevystavujte přístroj na sluneční paprsky.

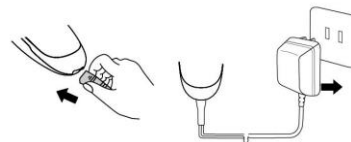
2. POPIS PRODUKTU:

1. Hlavní jednotka
2. Tlačítko On/Off
3. Display
4. Nerezová stříhací hlavice
5. Tlačítko pro nastavení výšky stříhu
6. 4 Hřebenové nástavce 3, 6, 9 a 12 mm
7. Síťový adaptér
8. Čistící štěteček
9. Olejíček
10. Nabíjecí stojánek



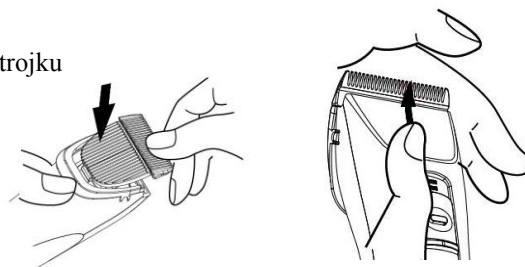
3. SPUŠTĚNÍ A POUŽITÍ:

- Prosím, ujistěte se, že napětí v síti je stejné jako napětí na typovém štítku přístroje.
- Před prvním použitím umístěte přístroj do nabíjecího stojanu a nabíjejte po dobu 90 minut. Během nabíjení se rozsvítí červeně. Až je přístroj plně nabit, může ho použít.
- Pro zapnutí použijte tlačítko on a vypnutí off.



4. MONTÁŽ/DEMONTÁŽ NEREZOVÉ STŘÍHACÍ ČEPELE:

- pro odejmutí stříhací nerezové čepele zatlačte na čepel směrem ven
- pro nasazení stříhací nerezové čepele zasadte spodní část čepele do těla strojku a horní část přitlačte, dokud neuslyšíte cvaknutí



5. ÚDRŽBA A PÉČE:

- Odpojte spotřebič od elektrické sítě. Nevkládejte do vody!
- Po každém použití použijte čisticí kartáček pro odstranění chloupků.
- Přístroj otřete měkkým hadříkem, který může být lehce navlhčený. Nikdy nepoužívejte rozpouštědla nebo abrazivní prostředky!
- Pro dlouhodobou ostrot čepele a dlouhou životnost přístroje je třeba často čistit a olejovat čepel přístroje.
- Je-li rezný výkon horší po delším používání i přes pravidelné čištění a olejování, musíte nůž přístroje nahradit novým.

5. ZÁRUKA:

Záruka je vyloučena, pokud zařízení bylo špatně, nebo nedbale přepravováno. Přístroj byl poškozen v důsledku nesprávného použití, je vada způsobena nedodržením návodu k obsluze, opravy provedla neoprávněná osoba. Díly, které podléhají opotřebení, jako ostří přístroje, nástavec - hřebeny, pohonné části nejsou zahrnuty do této záruky.

Technická data:

220-240Volt
50Hz
Napětí: 3V
Provoz na baterie: 100 min.
Dobíjecí baterie Li-Polymer

Dodavatel pro ČR/SK:

Detail - Hair style s.r.o.
+420 566 440 099
+421 221 201 099
www.svetkadernictvi.cz
www.svetkadernictva.sk
www.hairzone.eu



UPOZORNĚNÍ: Nepoužívejte v blízkosti vany nebo jiné nádoby naplněné vodou.

Výrobce:

Hubert a KriegerGmbH
Werkzeugstr.14
58093Hagen
Deutschland

(CZ / SK © 2014 Detail - Hair style s.r.o.)

Profesionálny strojček na vlasy FORSAGE

Kat. číslo: 02040

Zastrihávač používajte iba na ľudské vlasy.

Pred použitím si prosím prečítajte všetky pokyny a dodržiavajte ich.



1. BEZPEČNOSTNÉ OPATRENIA:

Pre vlastnú ochranu proti zraneniu a úraz elektrickým prúdom, musí tieto informácie uviesť pri použití elektrické spotrebiče.

UPOZORNENIE: Nepoužívajte tento prístroj v blízkosti vane, alebo inej nádoby s vodou. Neponárajte prístroj do vody alebo inej tekutiny.

Tento prístroj nie je vhodný pre osoby (vrátane detí) s telesným, zmyslovým alebo mentálnym postihnutím alebo osoby, ktoré nemajú príslušné skúsenosti alebo znalosti pre používanie takých zariadení, pokiaľ nie sú pod dohľadom zodpovednej osoby, alebo nie sú zoznamené s pokyny na použitie. Deti by mali byť pod dozorom, aby sa nehrali s týmto prístrojom.

Nikdy nepoužívajte prístroj, ak je napájací kábel alebo zástrčka poškodená.

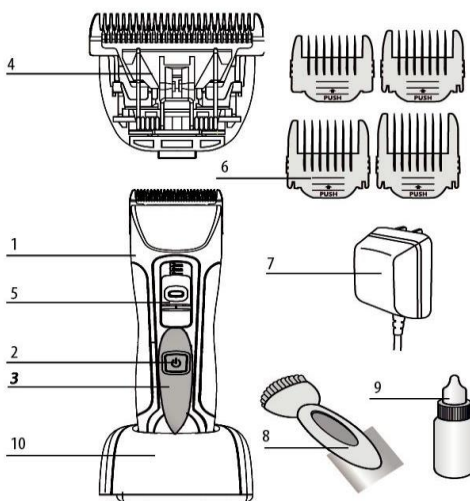
Nepoužívajte prístroj, ak spadol na zem alebo ak je poškodený. Odovzdajte prístroj do autorizovaného servisného strediska na kontrolu a servis.

Nevystavujte prístroj s teplotou pod 0° a nad 40° po dlhú dobu.

Nevystavujte prístroj na slnečné lúče .

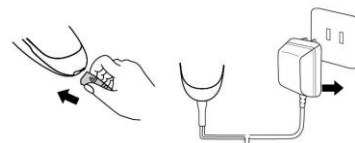
2. POPIS PRODUKTU:

1. Hlavná jednotka
2. Tlačidlo On/Off
3. Display
4. Nerezová strihacia hlavica
5. Tlačidlo pre nastavenie výšky strihu
6. 4 Hrebeňové nástavce 3, 6, 9 a 12 mm
7. Sieťový adaptér
8. Čistiaci štetec
9. Olejček
10. Nabíjaci stojan



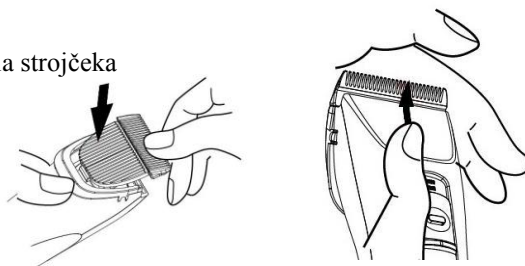
3. SPUSTENIE A POUŽITIE:

- Prosím, uistite sa, že napätie v sieti je rovnaké ako napätie na typovom štítku prístroja.
- Pred prvým použitím umiestnite prístroj do nabíjacieho stojana a nabíjajte po dobu 90 minút. Počas nabíjania sa rozsvieti na červeno. Až je prístroj plne nabitý, môže ho použiť.
- Pre zapnutie použite tlačidlo on a vypnutie off.



4. MONTÁŽ/DEMONTÁŽ NEREZOVÉ STRIHACIE HLAVICE:

- pre odobratie strihacie nerezové čepele zatlačte na čepeľ smerom von
- pre nasadenie strihacie nerezové čepele zasadte spodnú časť čepele do tela strojčeka a hornú časť pritlačte, kým nezačujete cvaknutie



5. ÚDRŽBA A STAROSTLIVOSŤ:

- Odpojte spotrebič od elektrickej siete. Nevkladajte do vody!
- Po každom použití, použite čistiaca kefka pre odstránenie chlôpkov.
- Prístroj utrite mäkkou handričkou, ktorý môže byť ľahko navlhčenou. Nikdy nepoužívajte rozpúšťadlá alebo abrazívne prostriedky!
- Pre dlhodobú ostrosť čepele a dlhú životnosť prístroja, je potrebné často čistiť a olejovať čepeľ prístroja.
- Ak je rezný výkon horšie po dlhšom používaní aj cez pravidelné čistenie a olejovanie, musíte nôž prístroje nahradiť novým.

5. ZÁRUKA:

Záruka je vylúčená, ak zariadenie bolo zle, alebo nedbalo prepravuje. Prístroj bol poškodený v dôsledku nesprávneho použitia, je vada spôsobená nedodržaním návodu na obsluhu, opravy vykonala neoprávnená osoba. Diely, ktoré podliehajú opotrebovaniu, ako ostrie prístroje, nástavec - hrebene, pohonné časti nie sú zahrnuté do tejto záruky.

Technické dáta:

220-240Volt

50Hz

Napätie: 3V

Prevádzka na batérie:100 min.

Dobíjacia batérie Li-Polymer

Dodávateľ pre ČR/SK:

Detail - Hair style s.r.o.

+420 566 440 099

+421 221 201 099

www.svetkadernictvi.cz

www.svetkadernictva.sk

www.hairzone.eu



UPOZORNENIE: Nepoužívajte v blízkosti vane alebo inej nádoby naplnenej vodou.

Výrobce:

Hubert a KriegerGmbH

Werkzeugstr.14

58093Hagen

Deutschland

(CZ/SK © 2014 Detail - Hair style s.r.o.)